

lapalma
COLLECTIONS



Lapalma nasce da un'idea di Dario e Romano Marcato agli inizi degli anni ottanta.

Entrambi provenienti dal settore della meccanica di alta precisione, iniziano a creare oggetti per l'arredamento per pura passione, inizialmente in maniera artigianale e, in seguito con accorgimenti e dettagli che portano velocemente i primi prodotti realizzati ad un livello d'interesse internazionale.

Il marchio viene riconosciuto nel settore dell'arredamento per i suoi tavoli in marmo e vetro, con successive evoluzioni e successive collezioni di tavoli e sedie anche in legno con una produzione dalle linee pulite ed eleganti, dagli accostamenti materici interessanti (legno-vetro-cuoio-acciaio) in cui la razionale funzionalità evolve in sobria bellezza. Più recentemente le forme si sono caratterizzate per un'estrema chiarezza, quasi cristallina, per approdare all'archetipo di seduta, o l'idea base del tavolo.

Questo è reso possibile dall'attento utilizzo di materiali nobili quali l'acciaio inossidabile ed il legno curvato con spessori minimi e curvature ridotte e, allo stesso tempo, ad un processo produttivo (certificato UNI EN ISO 9001) tutto interno che permette un accurato controllo di tutta la filiera.

Lapalma ha visto incrementare il proprio lavoro regolarmente negli ultimi dieci anni, espandendo la propria area di presenza nei mercati internazionali proponendo prodotti che non hanno mai mancato di suscitare la curiosità e l'interesse degli architetti e dei clienti.

Il prodotto Lapalma si rivolge ad un consumatore attento al design, esigente dal punto di vista qualitativo, sia esso nel settore privato così come nel settore degli spazi pubblici.

La pubblicità, la cui pianificazione viene gestita internamente all'azienda, è focalizzata su riviste del settore e su testate trasversali di lifestyle distribuite nei principali paesi occidentali.

La collezione Lapalma è sempre stata piuttosto rarefatta, priva di ostentazioni, e raggruppa elementi d'arredo che bene si integrano l'un l'altro, creando una linea di design continuativo, ben evidenziato da un modello (sedia MANTA) in produzione dal 1984, che ha saputo resistere alla mutevolezza delle mode.

Risulterebbe quindi difficile e riduttivo elencare i prodotti che maggiormente hanno venduto perché ognuno di essi risulta maggiormente adatto ai diversi settori ove vengono utilizzati.

Sin dall'inizio, il rapporto con i designers è stato fondamentale e, così come la vocazione di vendite all'estero, si è sviluppato un rapporto di collaborazione con diversi designers stranieri che hanno contribuito, con le loro esperienze e background culturali a creare una collezione di prodotti oggi venduti in più di 50 paesi.

La sedia ARIA è stata insignita del premio Best Item nell'ambito dell' Interior Innovation Award 2007 alla Fiera di Colonia.

Nel 2000 lo sgabello LEM è stato premiato Design Product of the Year dalla giuria del FX International Design Award. Nel 2005

La sedia COX ha ottenuto il Design Plus dal German Council for Design e Frankfurt Messe.

“Creare e produrre elementi d'arredo di alto valore estetico, funzionale, tecnologico, per migliorare il comfort, la qualità e lo stile in casa, nei luoghi di lavoro e di socializzazione, in conformità alle norme UNI EN ISO 9001 e nel rispetto della natura “



Lapalma was born from an idea of Dario and Romano Marcato at the beginning of the 80s.

Both of them came from the sector of high precision mechanics and started to create furnishing just for passion, initially by handicraft and then adding improvements and details that soon took the first products to the level of international interest.

The brand was recognized in the furnishing sector thanks to its marble and glass tables, with later evolutions and later table and chair collections in wood.

The products have clean and elegant lines and interesting combinations of materials (wood-glass-leather-steel), where the rational functionality evolves in sober beauty.

More recently the forms are characterized through an extreme and nearly crystalline clearness, approaching the archetype of seating or the fundamental idea of table.

This was made possible through the careful use of noble materials such as stainless steel and curved wood with minimal thickness and reduced bending, and, at the same time, through a completely internal production process (certificate UNI EN ISO 9001) that allows an accurate control over the whole production chain.

Lapalma's work has been regularly increasing during the last ten years and it has expanded its presence in the international markets, proposing products that have never failed to rouse the curiosity and interest of architects and clients.

Lapalma products address to a consumer who appreciates design and demands high quality, both in the private and in the public sector. Advertising is planned and conducted inside the firm and concentrates

on furniture and design magazines as well as lifestyle magazines that are distributed in the main western countries.

Lapalma's collection has always been quite refined and free from ostentations; it combines furniture elements that well complete one another, creating a continuous line of design.

This fact has been evidenced by a model (the MANTA chair) in production since 1984, which has been resisting the mutability of fashion. It would be difficult and superficial to list the products that have been mostly sold,

as every single one of them is mainly suitable for one of the various sectors where they are used.

The relationship with the designers has been essential from the beginning, and, same as for the vocation of sales abroad, a relation of collaboration between Lapalma and several foreign designers has developed.

Thanks to their experience and cultural backgrounds they have contributed to create a collection of products sold in more than 50 countries today.

Cologne's Interior Innovation Award 2007 honoured the Aria stacking chair with a Best Item prize.

In 2000, the LEM stool received the Design product of the year in London from the jury of the FX International Design Award.

In 2005 Cox captured Design Plus, an award given by the German Council for Design and the Frankfurt Messe

"To create and produce furniture elements of high aesthetical, functional and technological value.

In order to improve comfort, quality and style inside the home, working places and other places of socialization. In conformity with the UNI EN ISO 9001 standards and respecting nature."















DESIGN ON OSTWALD + NOLTING **COX**



DESIGN ON OSTWALD + NOLTING **COX**



DESIGN ALFREDO HÄBERLI
JO



DESIGN ALFREDO HÄBERLI JO



DESIGN LEONARDO ROSSANO **FEDRA**



DESIGN LEONARDO ROSSANO **F E D R A**



DESIGN KARRI MONNI
THIN S15 S16



DESIGN KARRI MONNI **THIN S21**



DESIGN KARRI MONNI **THIN S19**



DESIGN KARRI MONNI **THIN S18 S20**



DESIGN KARRI MONNI **THIN S23**



DESIGN SHIN AZUMI **KAI**



DESIGN ENZO BERTI **CUBA**



DESIGN ENZO BERTINI
HOLE



DESIGN ROMANO MARCATO
A R I A



DESIGN ROMANO MARCATO

A R I A



DESIGN PIERGIORGIO CAZZANIGA

EXA



DESIGN PATRICK NORGUET **P I X E L**



DESIGN ROMANO MARCATO
M A N T A



LOUNGE CHAIRS

POLTRONCINE



DESIGN HANNES WETTSTEIN
METIS

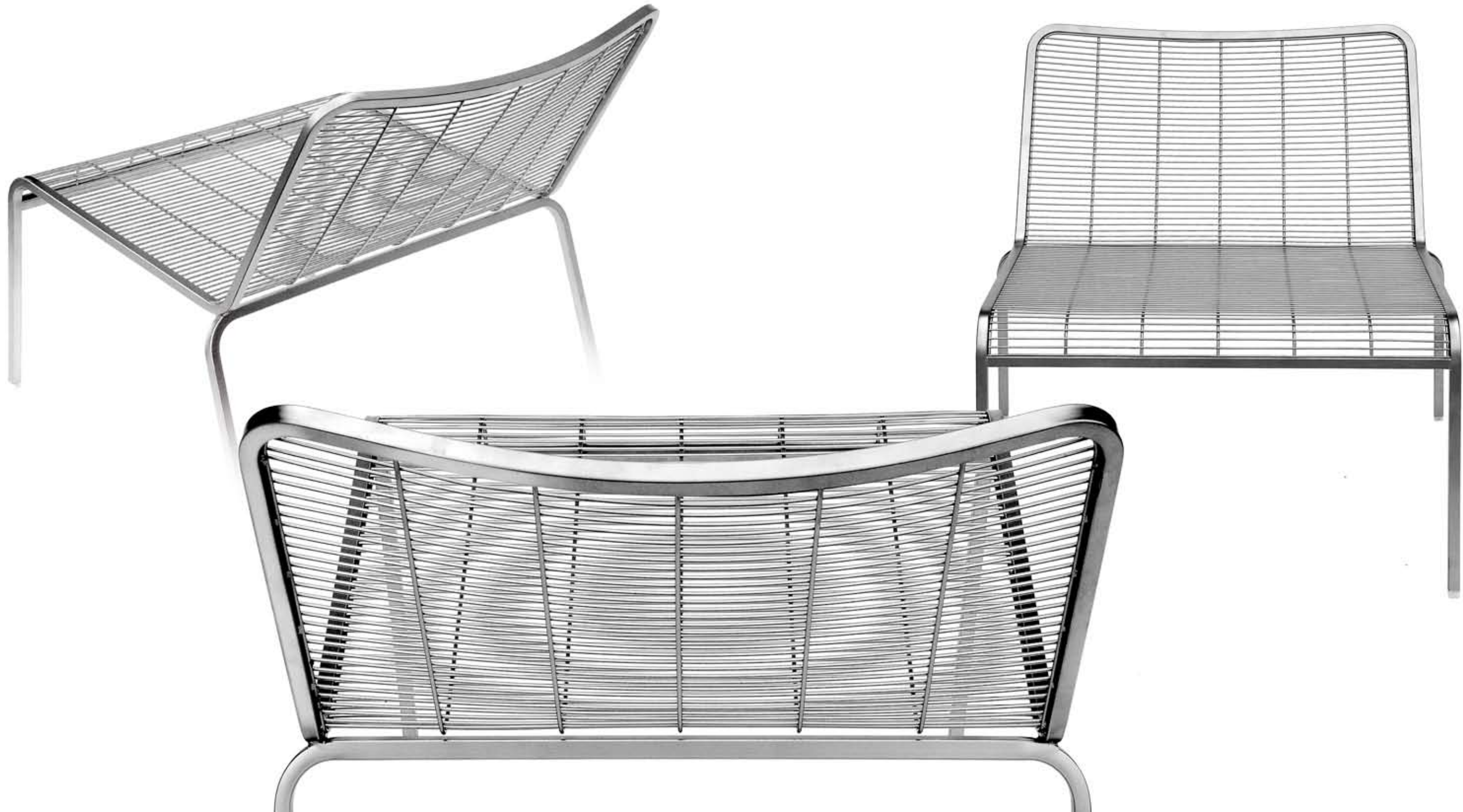


DESIGN SIMON PENGELLY

OC CHAIR

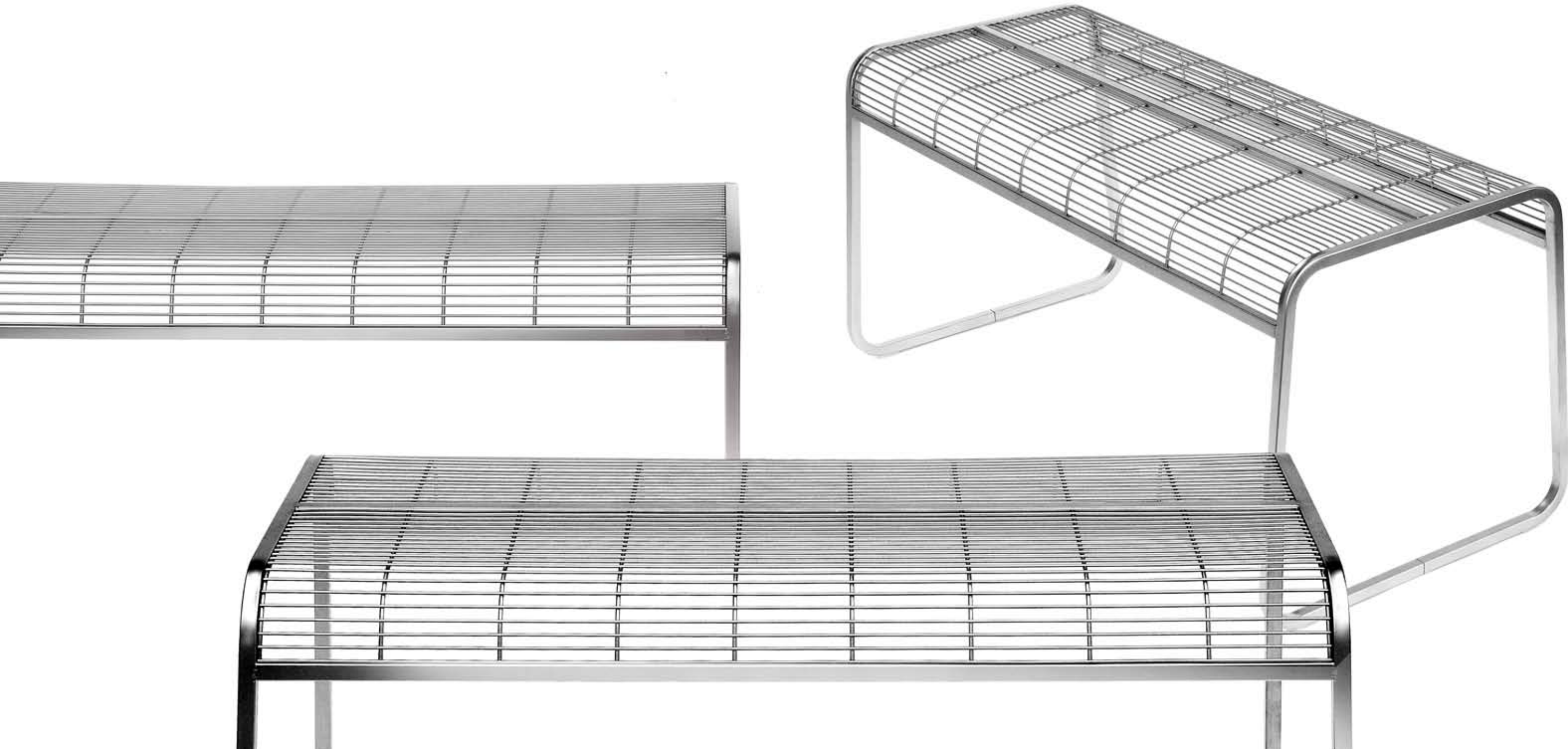


DESIGN KARRI MONNI
L A A K A



DESIGN ROMANO MARCATO

A R I A



DESIGN ROMANO MARCATO
A R I A



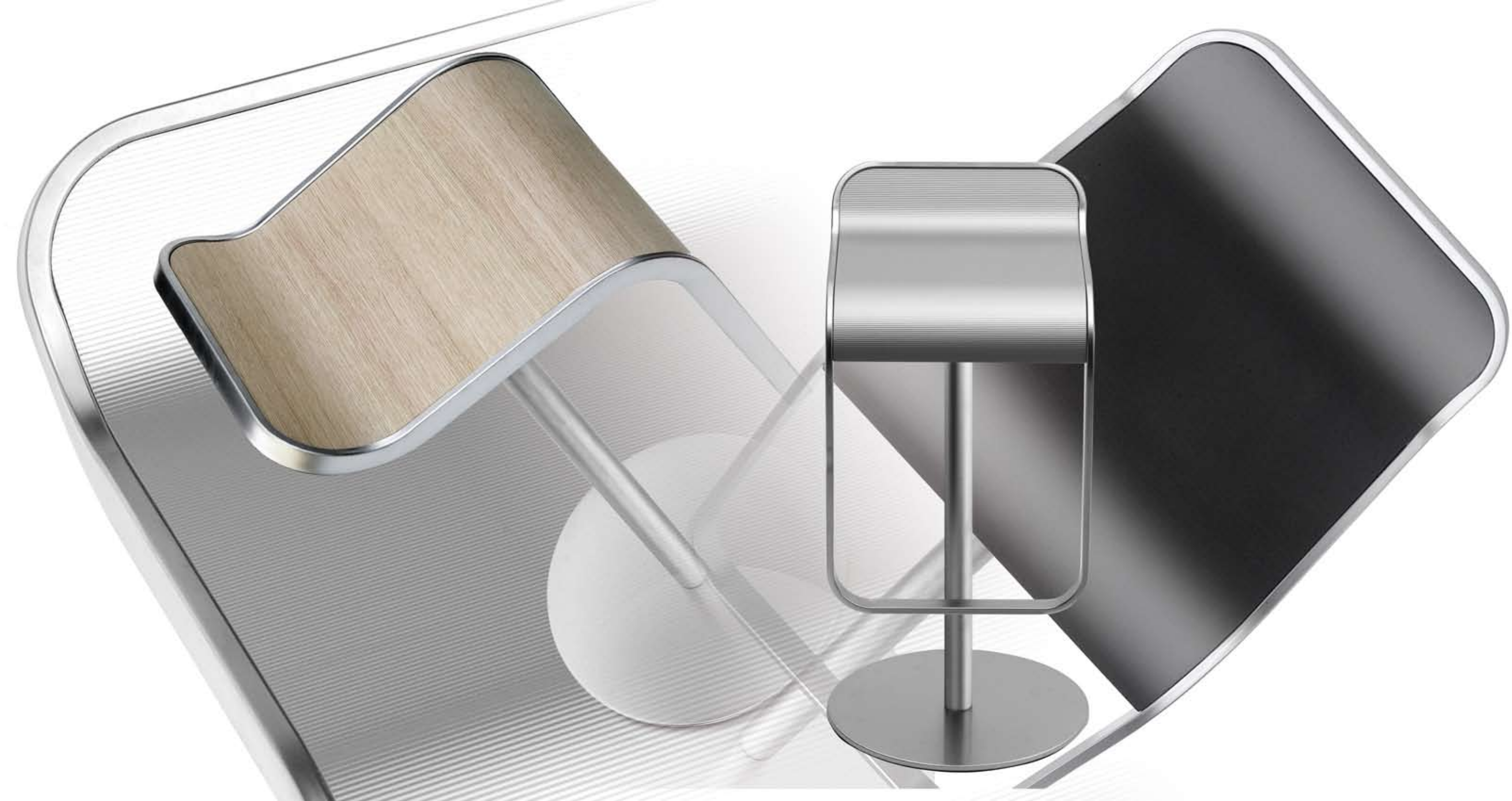


DESIGN SHIN & TOMOKO AZUMI
Z A SYSTEM



STOOLS

SGABELLI



DESIGN SHIN & TOMOKO AZUMI
LEM



DESIGN SHIN & TOMOKO AZUMI **LEM**



DESIGN SHIN & TOMOKO AZUMI
L E M



DESIGN SHIN AZUMI
K A I



DESIGN KARRI MONNI **T H I N**



DESIGN ENZO BERTI
CUBO



DESIGN ENZO BERTINI
HOLE



DESIGN ROMANO MARCATO
A R I A





DESIGN PATRICK NORGUET **P I X E L**



DESIGN LEONARDO ROSSANO **LEO**



DESIGN PIERGIORGIO CAZZANIGA **BONIGO**



S M A L L T A B L E S

T A V O L I N I



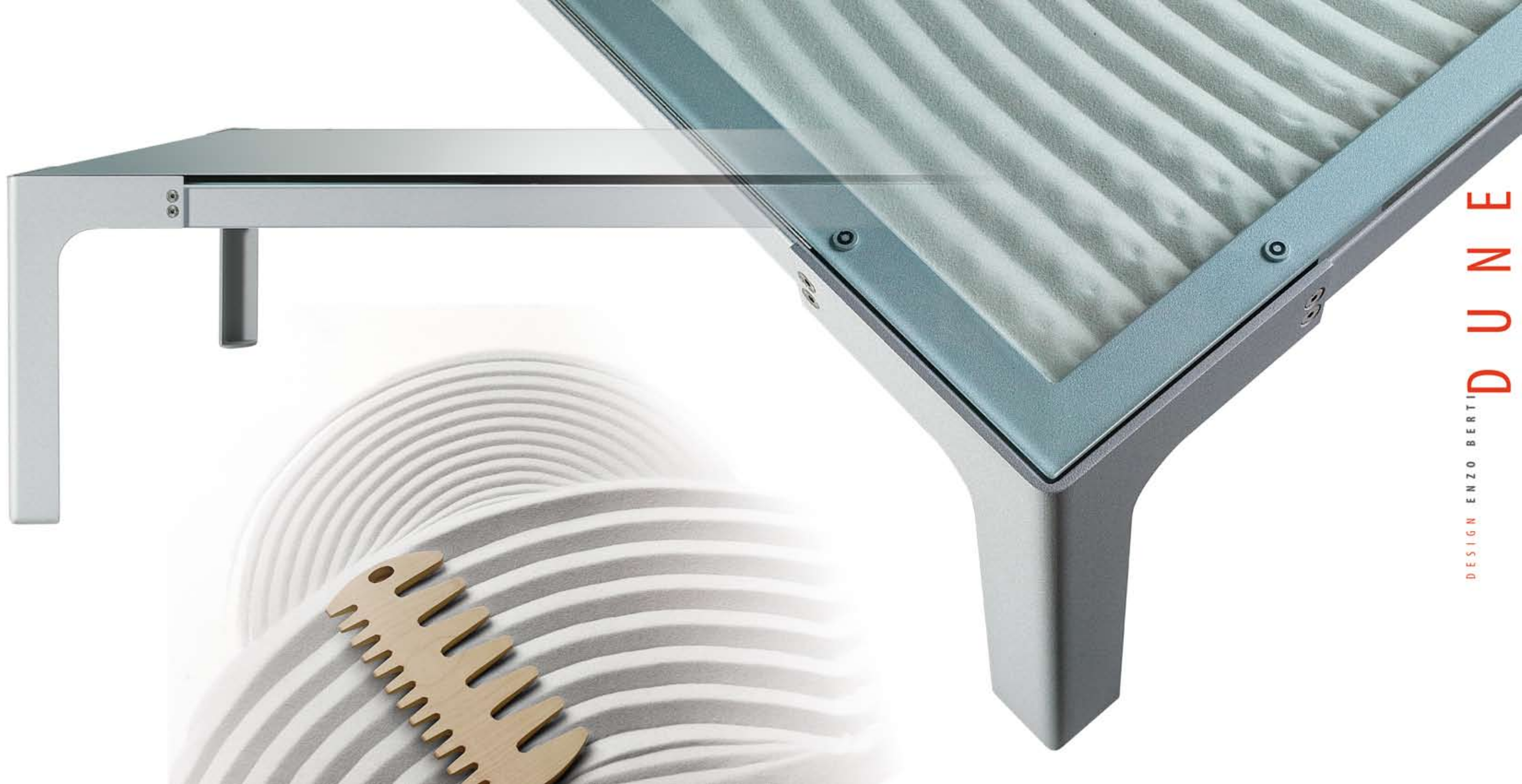
DESIGN HANNES WETTSTEIN
METIS



DESIGN ENZO BERTI **T**RIA



DESIGN TAKASHI SHINOZAKI
UENO



DESIGN ENZO BERTI **DUNE**



DESIGN ROMANO MARCATO
BRIO FISSO



DESIGN ROMANO MARCATO **BRIO MOBILE**



DESIGN ROMANO MARCATO
SELTZ

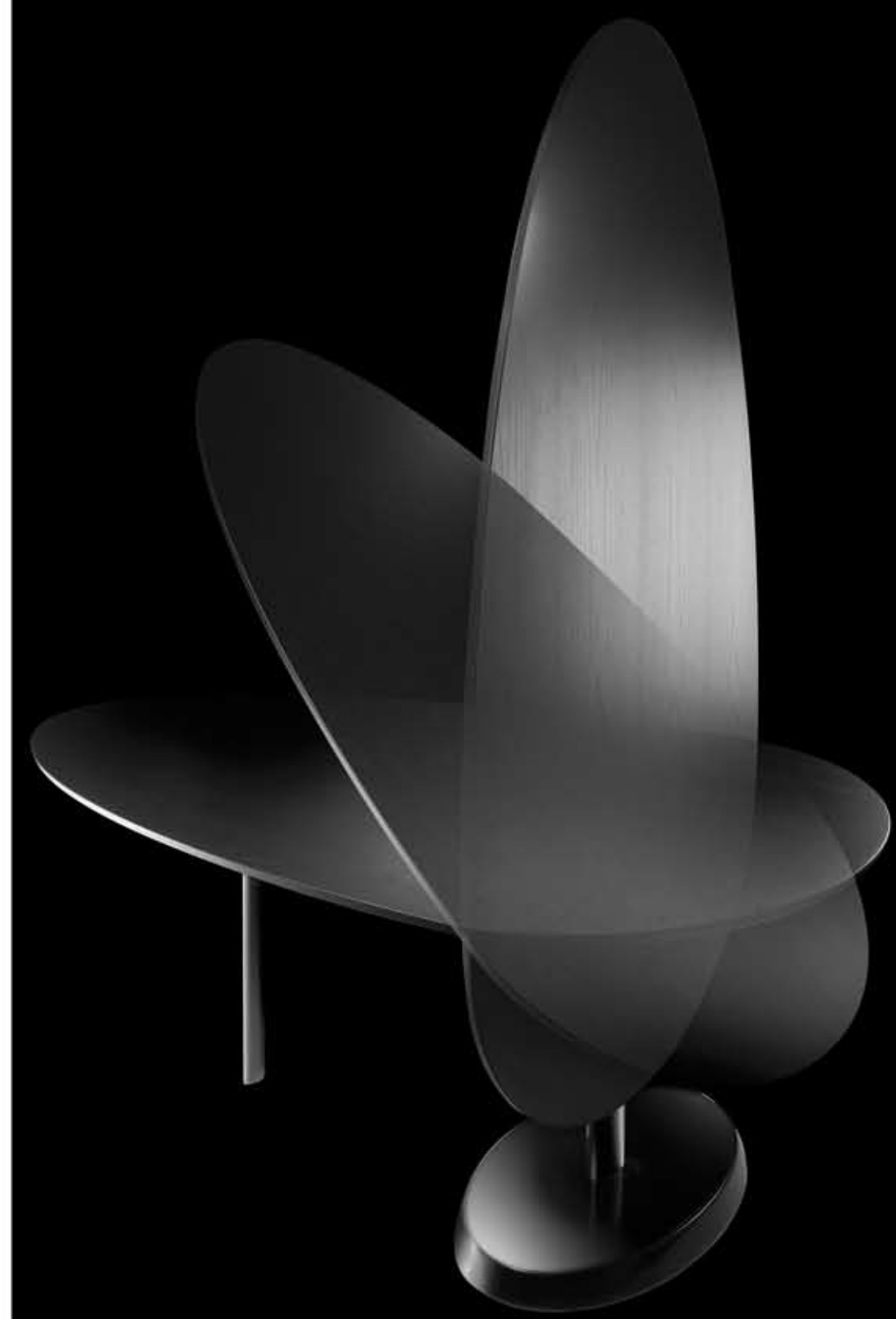


DESIGN ROMANO MARCATO **RONDO'**



T A B L E S

T A V O L I



DESIGN ANDREAS STÖRIKO **M'OVVO**



DESIGN ANDREAS STÖRIKO **M'OV0**

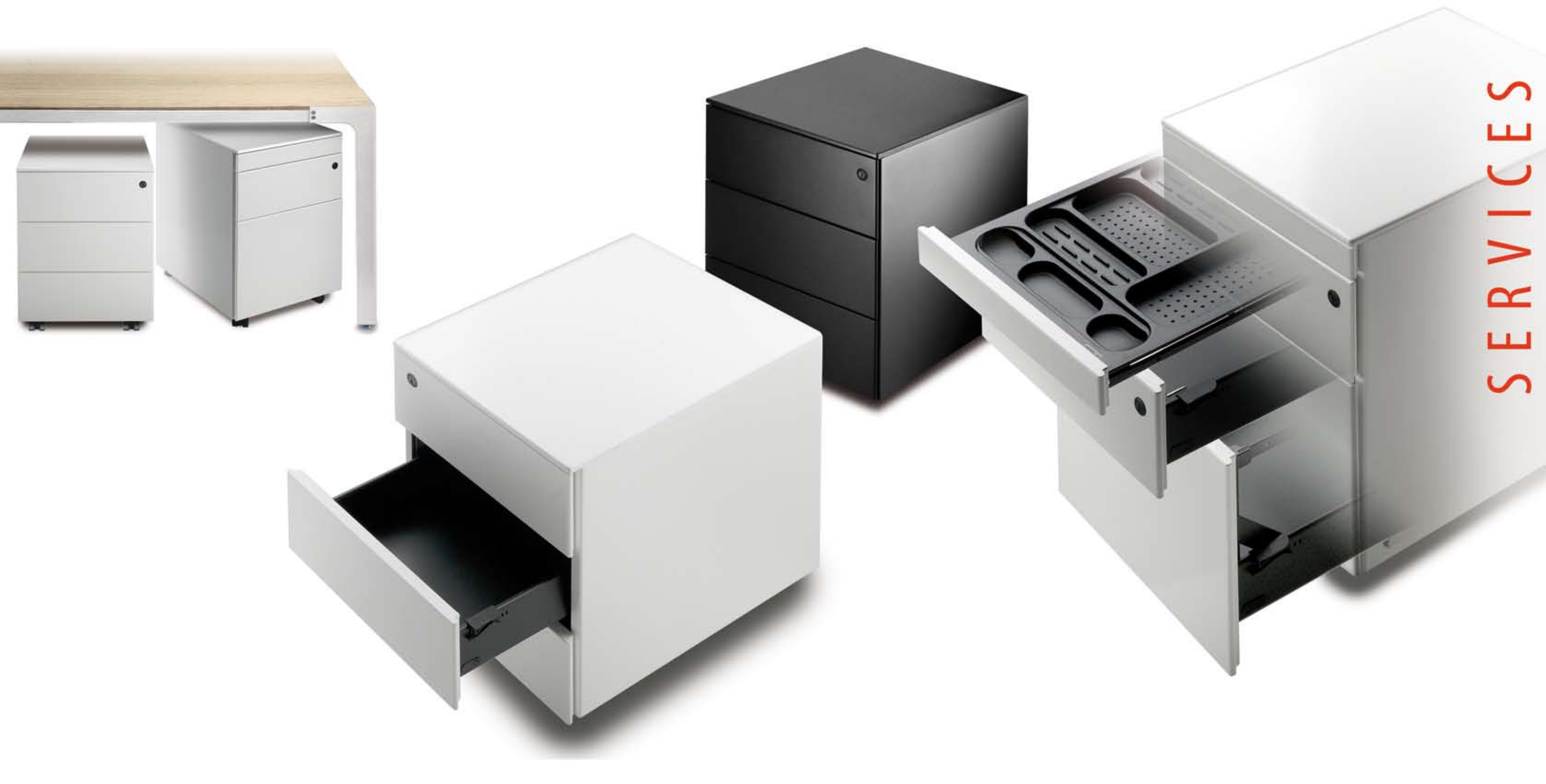


DESIGN ENZO BERTI **DUNE**

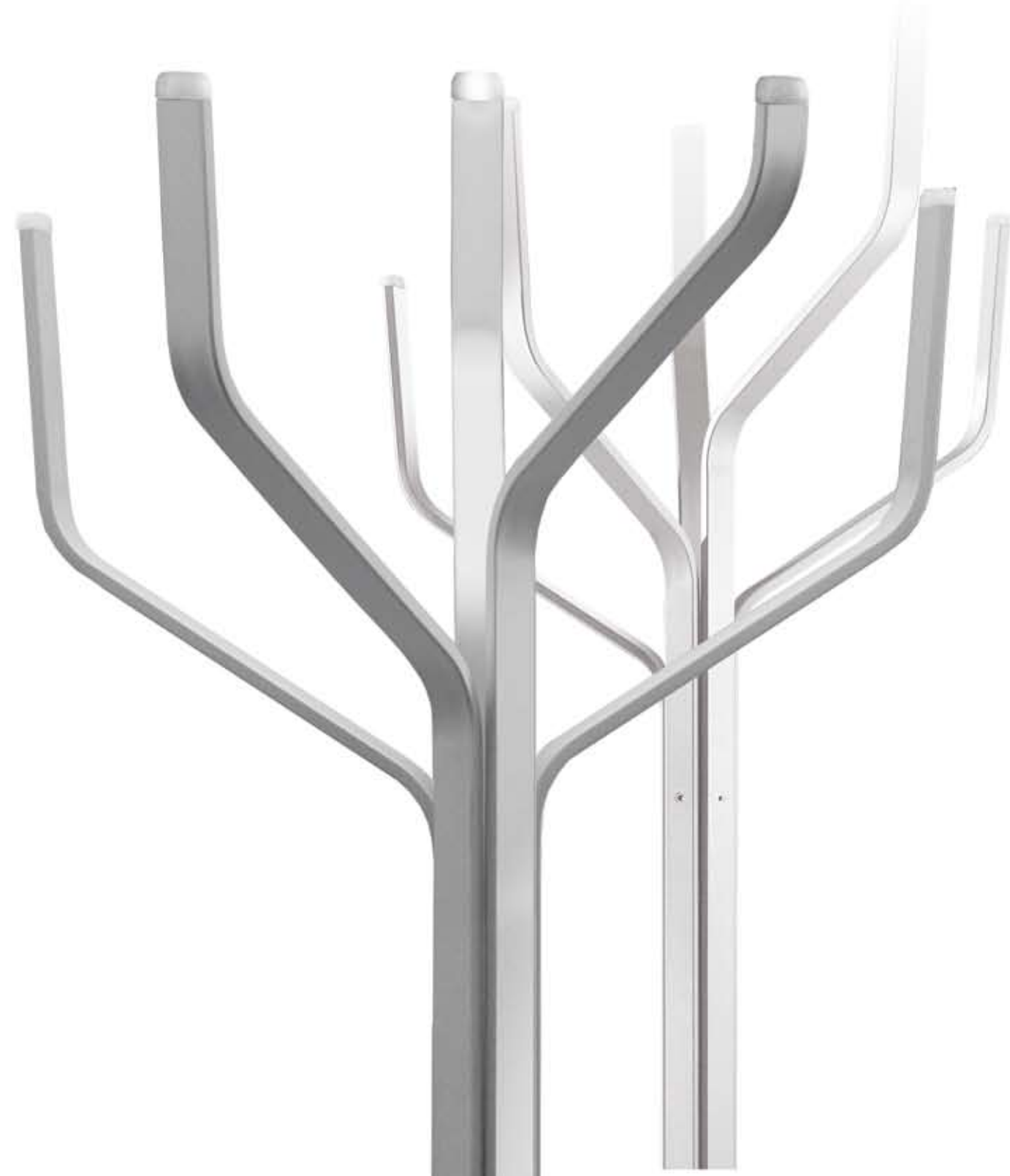


DESIGN ROMANO MARCATO **F R A M E**





SERVICES



DESIGN FABIO BORTOLANI
ALBERO

CAMPIONARIO COLORI E MATERIALI



faggio sbiancato
bleached beech



rovere sbiancato
bleached oak



rovere noce
oak dark wahnut



rovere nero poro aperto
oak black stained open pore



laccato bianco
white lacquered



laccato nero
black lacquered



laminato bianco
white laminate



laminato millerighe bianco
white laminate "millerighe"



laminato millerighe alluminio
aluminium laminate "millerighe"



verniciato bianco
white varnished



verniciato alluminio
aluminium varnished



verniciato nero
black varnished



Cromo satinato
mat chromed



acciaio inox
stainless steel

MATERIAL AND COLOUR SAMPLES



cuoio bianco
white leather



cuoio rosso
red leather



cuoio tabacco
tobacco leather



cuoio marrone
brown leather



cuoio nero
black leather



pele bianca
white soft leather



pele marrone
brown soft leather



pele nera
black soft leather



tessuto tecnico bianco
white fabric



tessuto tecnico nero
black fabric



tessuto lana nero
black woolen fabric



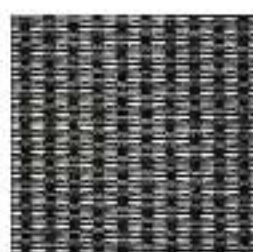
tessuto lana rosso
red woolen fabric



tessuto kvadrat highfield nero
fabric kvadrat highfield black



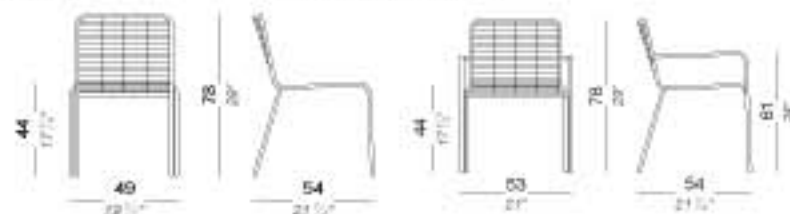
tessuto kvadrat steelcut nero
fabric kvadrat steelcut black



rete poliestere nero
black polyester net

ARIA

design Romano Marcato



Sedia impilabile in acciaio inox micropallinato o laccato.

Stackable chair in sandblasted stainless steel or lacquered.

Stapelbarer Stuhl mit Gestell in sandgestrahltem Edelstahl oder lackiert.

Chaise empilable complètement en acier inox microbillé ou en acier laqué.

COX

design ON Ostwald + Noting



Poltroncina con scocca girevole in multistrati di legno curvato in tridimensionale, base in acciaio inox micropallinato. Disponibile anche con cuscino in pelle.

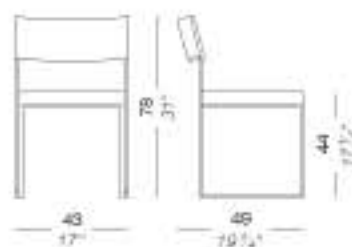
Chair with swivelling shell in 3D veneer and legs in sandblasted stainless steel. Leather seat pad available.

Drehbarer Armlehnstuhl mit Sitzschale in 3D Furnier, Gestell in sandgestrahltem Edelstahl. Auch mit Lederkissen erhältlich.

Fauteuil pivotant avec assise en multiples plié avec technique tridimensionnelle et base en acier inox microbillé. Disponible avec galette en peau.

CUBA

design Enzo Bertl



Sedia impilabile con struttura in acciaio cromato satinato. Sedile e schienale in faggio o rivestiti in cuoio.

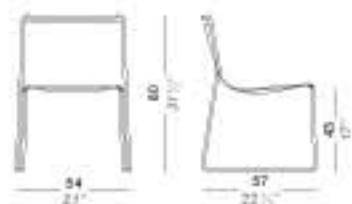
Stackable chair with matt chromed steel frame. Back and seat in beech. Also available in leather.

Stapelbarer Stuhl mit Metallgestell matt verchromt. Rückenlehne in massiver Buche. Sitzfläche auf einem Holzrahmen aus formgepresster Multiplexplatte. Auch in Leder erhältlich.

Chaise empilable avec structure en tube d'acier chromé mat. Dossier et assise en hêtre en plusieurs finitions ou en cuir.

EXA

design P. Cazzaniga



Sedia impilabile in acciaio inox micropallinato e scocca in multistrati.

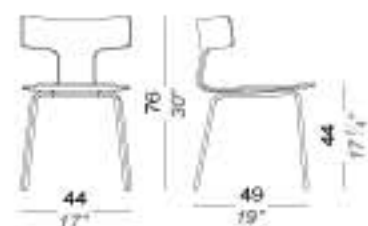
Stacking chair with sandblasted stainless steel and seat in plywood.

Stapelbarer Stuhl, mit Gestell in sandgestrahltem Edelstahl und gebogenem Sitz in Multiplex.

Chaise empilable en acier inox microbillé et assise en multiples.

FEDRA

design Leonardo Rossano



Sedia impilabile con struttura in acciaio inox micropallinato. Scocca con schienale a spessore differenziato.

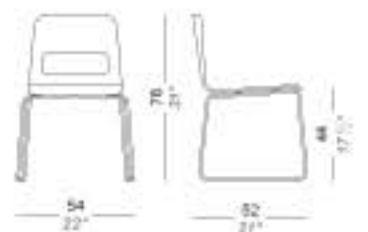
Stackable chair in sandblasted stainless steel and plywood with thickness variation.

Stapelstuhl mit Gestell in sandgestrahltem Edelstahl. Sitzfläche und Rückenlehne in Schichtholz mit unterschiedlicher Materialstärke.

Chaise empilable en acier inox microbillé et assise en multiples avec variation d'épaisseur.

HOLE

design Enzo Bertl



Sedia impilabile con struttura in acciaio inox micropallinato e scocca in multistrati.

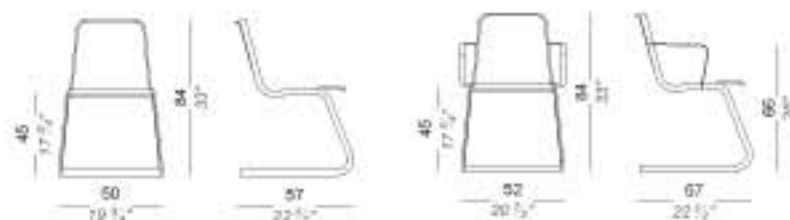
Stackable chair in sandblasted stainless steel and plywood.

Stapelbarer Stuhl mit Gestell in sandgestrahltem Edelstahl und Sitz in gebogenem Multiplex in verschiedenen Ausführungen.

Chaise empilable avec structure en acier inox microbillé et coque en multiples en plusieurs finitions.

JO

design Alfredo Häberli



Sedia impilabile in acciaio inox micropallinato. Sedute in multistrati in varie finiture.

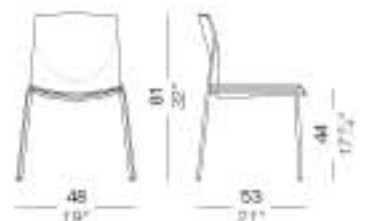
Stackable chair in sandblasted stainless steel. Seat in plywood in several finishes.

Stapelbarer Stuhl mit Gestell in sandgestrahltem Edelstahl. Sitzfläche in verschiedenen Ausführungen.

Chaise empilable avec structure en acier inox sablé. Assise en multiples en plusieurs finitions.

KAI

design Shin Azumi



Sedia impilabile in acciaio inox micropallinato e multistrati in varie finiture.

Stackable chair in sandblasted stainless steel and plywood in several finishes.

Stapelbarer Stuhl mit Gestell in sandgestrahltem Edelstahl und Sitzfläche in verschiedenen Ausführungen.

Chaise empilable en acier inox microbillé. Assise en multiples en plusieurs finitions.

MANTA

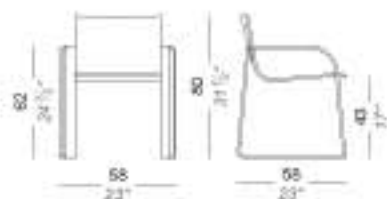
design Romano Marcato

Poltroncina impilabile con struttura in acciaio cromo opaco. Scocca rivestita in cuoio.

Stackable armchair with mat chromed frame. Seat upholstered in leather.

Stapelbarer Armlehnstuhl mit Metallgestell matt verchromt. Sitz und Rückenschale mit Leder bezogen.

Chaise empilable avec structure en acier chromé mat. Coque en multiples, revêtus en cuir.

**PIXEL**

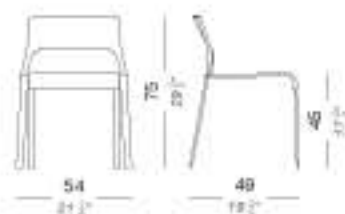
design Patrick Norguet

Sedia impilabile con telaio laccato e sedile imbottito (Steelcut by Kvadrat).

Stackable chair in lacquered steel with upholstered seat (Steelcut by Kvadrat).

Stapelbarer Stuhl mit Gestell aus lackiertem Stahl mit gepolstertem Stoffsitz (Steelcut by Kvadrat).

Chaise empilable avec structure en acier laqué, assise en tissu noir (Steelcut de Kvadrat) rembouré. Dossier revêtu en filet.

**THIN**

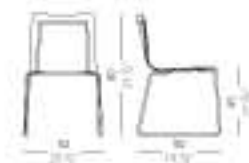
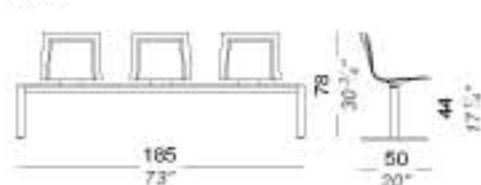
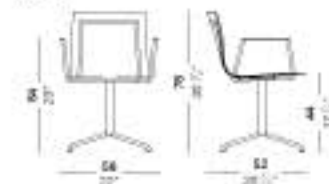
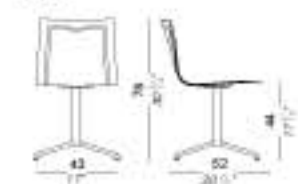
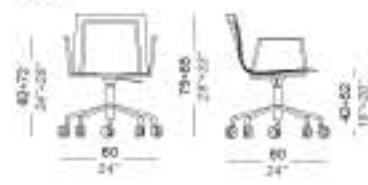
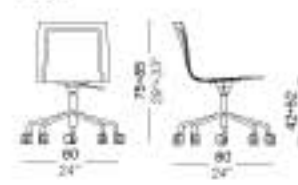
design Karri Morri

Famiglia di sedute con struttura in acciaio inox micropallinato. Scocca in legno con spessore differenziato sottile nella parte perimetrale.

Disponibile anche con soprascocca imbottita. Family of chairs in sandblasted stainless steel. Seat in plywood with thickness variation thinner on the edge. Also available with upholstered seat.

Stuhl und Armlehnstuhl mit Gestell in sandgestrahltem Edelstahl. Holz Sitz mit unterschiedlicher Materialstärke. Gepolsterte Sitzschale lieferbar.

Chaise et chaise avec structure en acier inox microbillé et assise en multiples avec variation d'épaisseur. Disponible aussi avec coussin.

**S21****S23****S15****S16****S17****S19****S18****S20****ARIA bench**

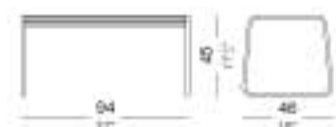
design Romano Marcato

Panca in acciaio inox micropallinato.

Bench in sandblasted stainless steel.

Bank mit Gestell in sandgestrahltem Edelstahl.

Banquette complètement en acier inox microbillé.

**ZA system**

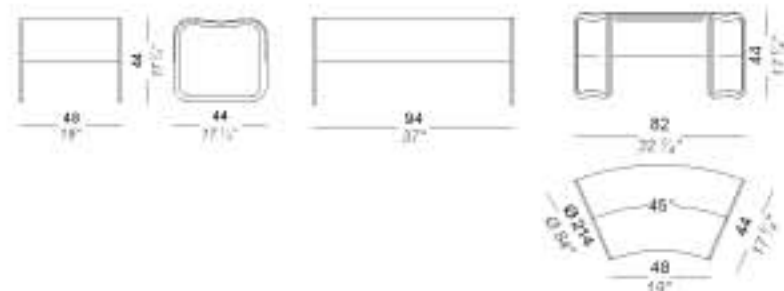
design Shin & Tamako Azumi

Sistema di panche impilabili con telaio in fusione d'alluminio e sedile in legno curvato. Legno con piegatura tridimensionale per la ZA-ANGLE.

Stackable bench system with cast aluminium frame. Curved seat in plywood and 3D moulded wood for the ZA-ANGLE.

Stapelbarer Hocker/Sitzbank, Gestell in Aluminium Druckguss. Sitzfläche aus formgepresster Multiplexplatte und 3D Furnier für ZA-ANGLE.

Banquette empilable avec structure en fusion d'aluminium. Assise en multiples en plusieurs finitions et 3D pour la ZA-ANGLE.

**ARIA lounge**

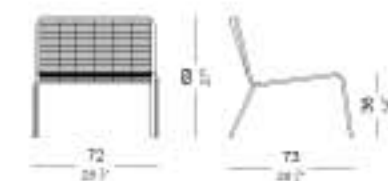
design Romano Marcato

Sedia lounge impilabile in acciaio inox micropallinato.

Stackable lounge chair in sandblasted stainless steel.

Stapelbarer lounge chair mit Gestell in sandgestrahltem Edelstahl.

Chaise lounge empilable complètement en acier inox microbillé.

**LAAKA**

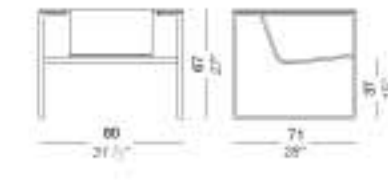
design Karri Morri

Poltroncina con struttura in acciaio cromato opaco. Scocca in legno o con tessuto.

Lounge chair with steel frame. Seat in wood or with fabric seat pad.

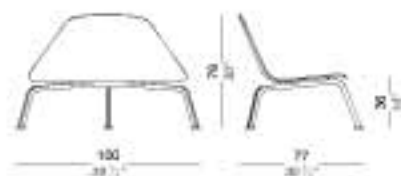
Loungechair mit matt verchromtem Metallgestell. Sitz- und Rückenschale aus formgepresster Multiplexplatte. Auch lieferbar mit Bezug für Sitzfläche in Wollestoff.

Petit fauteuil avec structure en acier chromé mat. Coque et accoudoirs en multiples en plusieurs finitions ou avec revêtement en tissu de laine.



METIS

design Hannes Wettstein



Poltroncina con base in acciaio inox micropallinato. Scocca in legno o cuoio.

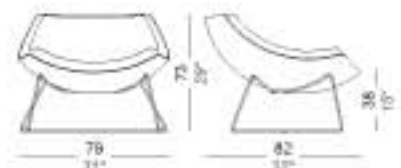
Lounge chair with sandblasted steel frame. Seat in wood or leather.

Loungechair mit Gestell in sandgestrahltem Edelstahl und Sitzfläche aus formgepresstem Multiplex oder in Leder.

Petit fauteuil lounge avec base en acier microbillé, assise en bois courbé ou revêtue en cuir.

OC CHAIR

design Simon Pengelly



Poltroncina con scocca in multistrati di legno curvato in tridimensionale, base in acciaio inox micropallinato. Imbottitura in espanso rivestita in tessuto o pelle.

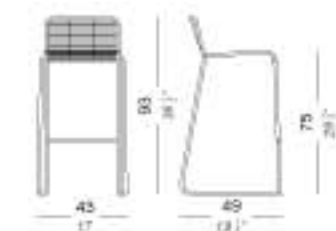
Occasional chair with 3D veneer wooden shell and upholstered in fabric or soft leather. Base in sandblasted stainless steel.

Loungechair mit Sitzschale in 3D Furnier, Polsterung wahlweise mit Wolstoff oder Leder bezogen. Metallgestell in sandgestrahltem Edelstahl.

Chaise avec base en acier inox microbillé. Assise en multipis plié avec technique tridimensionnelle et rembourrée en tissu ou en peau.

ARIA

design Romano Marcato



Sgabello impilabile in acciaio inox micropallinato.

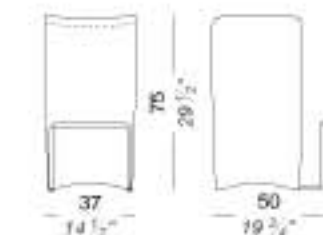
Stackable stool in sandblasted stainless steel.

Stapelbarer Hocker mit Gestell in sandgestrahltem Edelstahl.

Tabouret empilable complètement en acier inox microbillé.

BONGO

design P. Cazzaniga



Sgabello con struttura in tubolare d'acciaio, rivestito in cuoietto sfoderabile e sedile con imbottitura. Poggiatesta in acciaio inox.

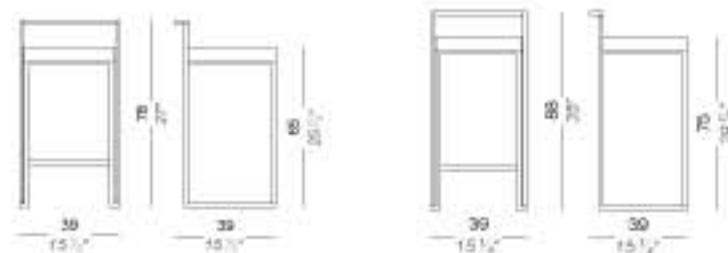
Stool with lacquered metal frame completely covered with removable leather, upholstered seat and footrest in stainless steel.

Hocker mit Metallgestell, mit Leder bezogen. Fußstütze in sandgestrahltem Edelstahl.

Tabouret avec structure métallique et revêtu avec cuir amovible. Assise rembourrée et support des pieds en acier inox microbillé.

CUBO

design Enzo Bertl



Sgabello impilabile con struttura in tubo d'acciaio cromo satinato. Sedile in faggio in varie finiture o cuoio.

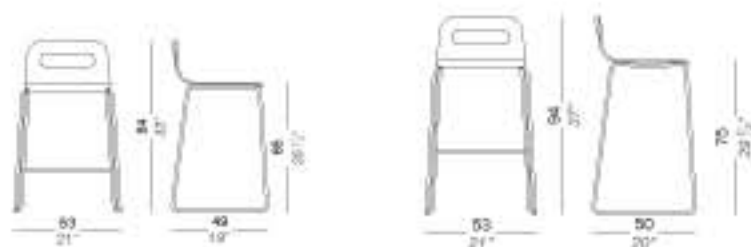
Stackable stool with metal frame mat chromed. Seat in beech in several finishes or leather.

Stapelbarer Hocker mit Metallgestell matt verchromt. Sitz auf einem Holzrahmen aus formgepresster Multiplexplatte. Auch in Leder erhältlich.

Tabouret empilable avec structure en tube d'acier chromé mat. Assise en hêtre en plusieurs finitions ou en cuir.

HOLE

design Enzo Bertl



Sgabello impilabile con struttura in acciaio inox micropallinato, scocca in legno di multistrati curvato.

Stackable stool in sandblasted stainless steel and plywood.

Stapelbarer Hocker mit Metallgestell in sandgestrahltem Edelstahl. Sitzfläche aus formgepresster Multiplexplatte in verschiedenen Ausführungen.

Tabouret empilable avec structure en acier inox microbillé et coque en multipis en plusieurs finitions.

KAI

design Shin Azumi



Sgabello girevole ad altezza variabile con molla a gas in acciaio inox micropallinato e sedile in multistrati.

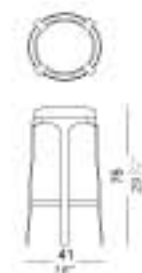
Stool with swivel seat and adjustable height with gas spring. Sandblasted stainless steel base and leg and plywood seat.

Barhocker drehbar, mit Höhenverstellung durch Gasdruckfeder. Gestell aus sandgestrahltem Edelstahl, Sitzschale aus formgepresster Multiplex in verschiedenen Ausführungen.

Tabouret avec siège pivotant, hauteur réglable avec système de piston à gaz. Structure et base en acier inox. Assise en bois courbé en plusieurs finitions ou avec galette en peau.

LEO

Design Leonardo Rossano



Sgabello con struttura in lamiera d'acciaio sagomata verniciata. Sedile imbottito con rivestimento in pelle. Poggiatesta in metallo cromo satinato.

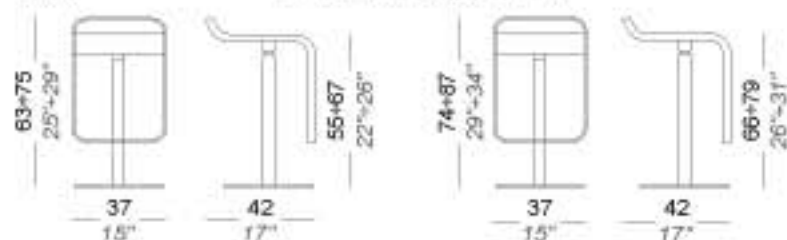
Stool with frame in bent lacquered metal sheet. Upholstered seat covered with soft leather. Foot rest in mat chromed metal.

Hocker mit Metallgestell lackiert. Sitz mit Leder bezogen. Fußstütze matt verchromt.

Tabouret avec structure en acier courbé et laqué. Assise rembourrée revêtu de peau. Supports des pieds en acier chromé mat.

LEM

design Shin & Tomoko Azumi

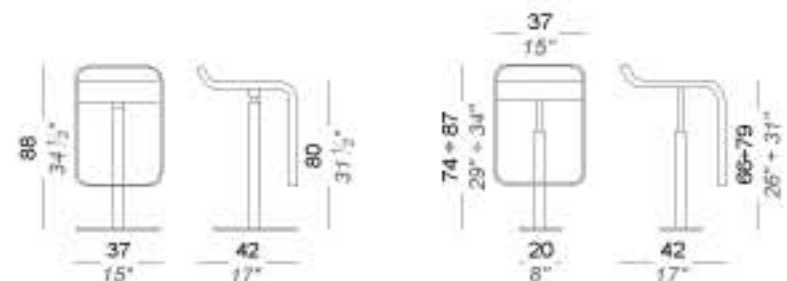


Sgabello grevole ad altezza variabile con molla a gas. Telaio in metallo cromo satinato. Base in metallo rivestito in acciaio inox. Sedile in varie finiture.

Stool with swivel seat and adjustable height with gas spring. Metal frame mat chromed and base in zinc-plated metal covered by a stainless steel sheet. Seat in several finishes.

H 55 + 67

H 66 + 79 STANDARD HEIGHT



Barhocker drehbar, mit Höhenverstellung durch Gasdruckfeder. Rahmen in Metall matt verchromt. Basis in Metall mit einer Schutzplatte in Inox. Sitz in verschiedenen Ausführungen.

Tabouret avec assise pivotante, hauteur réglable avec système de piston à gaz. Structure en acier chromé mat. Base en métal revêtue avec acier inox. Assise en plusieurs finitions.

H 80 fix

MEMORY

LOG

design Shin & Tomoko Azumi



Sgabello in multistrati di legno curvato

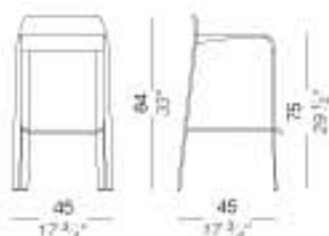
Stool in curved plywood

Hocker in Multiplex in verschiedenen Ausführungen.

Tabouret en multiples en plusieurs finitions.

PIXEL

design Patrick Norguet



Sgabello impiabile con telaio laccato e sedile imbottito (Steelcut by Kvadrat).

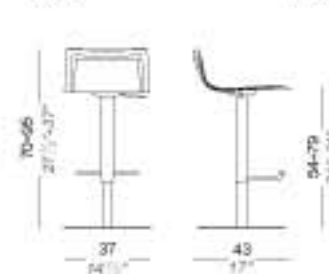
Stackable stool in lacquered steel with upholstered seat (Steelcut by Kvadrat).

Stapelbarer Hocker mit Gestell aus lackiertem Stahl mit gepolstertem Stoffsitz (Steelcut by Kvadrat).

Tabouret empilable avec structure en acier laqué, assise en tissu noir (Steelcut de Kvadrat) rembourné. Dossier revêtu en filet.

THIN

design Karri Monni



Sgabello grevole ad altezza variabile con molla a gas in acciaio inox micropallinato e sedile in multistrati o rivestito in cuoio.

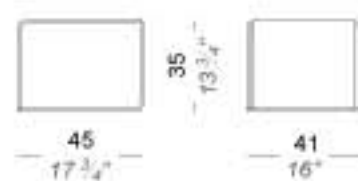
Stool with swivel seat and adjustable height with gas spring. Sandblasted stainless steel base and leg and plywood seat or leather.

Barhocker drehbar, mit Höhenverstellung durch Gasdruckfeder. Gestell aus sandgestrahltem Edelstahl. Sitzschale aus formgepresster Multiplex in verschiedenen Ausführungen.

Tabouret avec siège pivotante, hauteur réglable avec système de piston à gaz. Structure et base en acier inox. Assise en plusieurs finitions ou en cuir.

UENO

design Takashi Shirozaki



Tavolino-sgabello in acciaio inox micropallinato e multistrati.

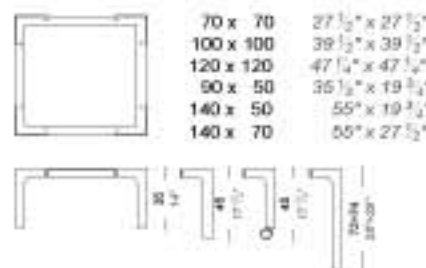
Stackable side-table / stool in sandblasted stainless steel and plywood.

Stapelbarer Couchtisch-Hocker mit sandgestrahltem Edelstahlgestell und Tischplatte/Sitz in Multiplex in verschiedenen Ausführungen.

Petite table/assise avec structure en acier inox microbillé et multiples courbé.

DUNE

design Enzo Berté



Serie di tavolini con piano in vetro, pettine e lamiera per il contenimento della sabbia.

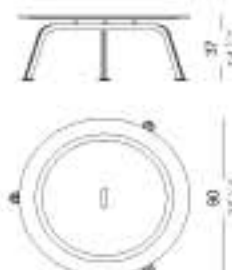
Coffee table with glass top and lower metal plate with sand and comb. Epoxy laquered metal frame.

Tisch mit lackiertes Metallgestell mit Glasplatte und Wanne für Sand, inklusive Holzkeim.

Table avec structure métallique laquée: plateau supérieur en verre, peigne et plateau inférieur pour la sable.

METIS

design Hannes Wettstein



Tavolino con base in acciaio inox micropallinato e piano in multistrati o vetro temperato.

Coffee-table with base in sandblasted stainless steel. Top in wood in several finishes or transparent tempered glass.

Couchtisch mit Gestell in sandgestrahltem Edelstahl. Tischplatte aus formgepresster Multiplexplatte in verschiedenen Ausführungen oder transparenter Sicherheits-Glasplatte.

Table basse avec base en acier inox microbillé et plateau en multiples de bois courbé disponible en différents finitions ou verre trempé.

TRIA

design Enzo Berti



Serie di tavolini con struttura in metallo cromo satinato. Piano in legno in varie finiture.

Coffee-table with mat chromed steel frame. Top in wood.

Couchtisch mit Metallgestell matt verchromt und Holzplatte

Table basse avec structure en métal chromé mat. Plateau en plusieurs finitions.

BRIO

design Romano Marcato



Tavolo fisso, con base in metallo rivestito in acciaio inox. Colonna in acciaio cromo satinato, piano in varie finiture.

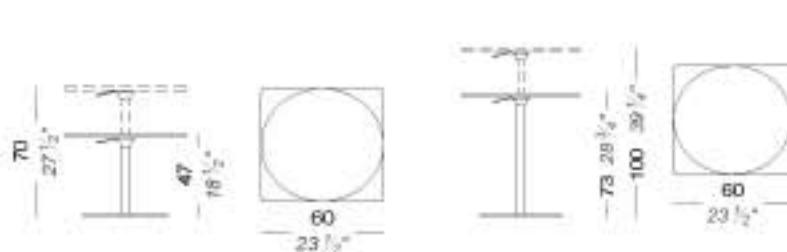
Table with metal base covered by a stainless steel sheet. Leg in steel mat chromed, top in several finishes.

Bistrotisch mit Sockelplatte mit Edelstahl abgedeckt. Säule matt verchromt. Tischplatte in Multiplex in verschiedenen Ausführungen

Table avec base métallique zinguée revêtue d'acier inox. Colonne en acier chromé mat, plateau en multiplex en plusieurs finitions.

BRIO MOBILE

design Romano Marcato



Tavolo ad altezza variabile, con base in metallo rivestito in acciaio inox. Colonna in acciaio cromo satinato, piano in varie finiture.

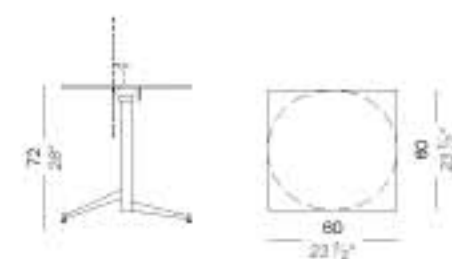
Table with adjustable height and metal base zinc-plated covered by a stainless steel sheet. Leg in steel mat chromed, top in several finishes.

Bistrotisch mit Gasdruckfeder zum Einstellen in der gewünschten Höhe. Sockelplatte mit Edelstahl abgedeckt. Säule matt verchromt. Tischplatte in verschiedenen Ausführungen.

Table à hauteur réglable avec base métallique zinguée revêtue d'acier inox. Colonne en acier chromé mat, plateau en plusieurs finitions.

SELTZ

design Romano Marcato



Tavolo con piano ribaltabile. Telaio in acciaio micro pallinato con piedini regolabili e piano in varie finiture.

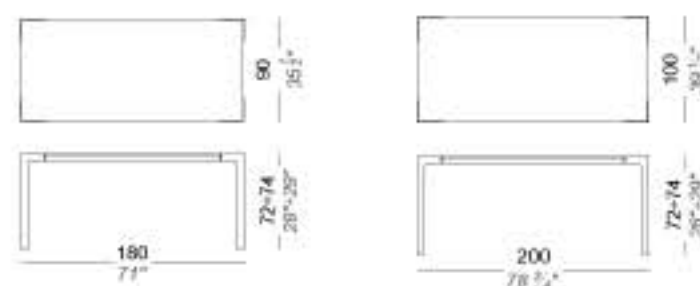
Table with flip top. Sandblasted steel frame with adjustable feet and top in several finishes.

Tisch mit klappbarer Platte und Metallgestell in sandgestrahltem Edelstahl. Höhenverstellbare Füße.

Table avec plateau abattant et structure en tube d'acier inox sablé avec pieds réglables.

DUNE table

design Enzo Berti



Tavolo con struttura in acciaio verniciato, gambe con piedini regolabili. Piano in varie finiture.

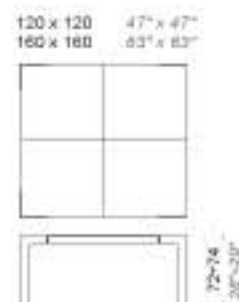
Table with lacquered metal frame and legs with height adjustable feet. Top in several finishes.

Tisch mit lackiertem Metallgestell und höhenverstellbaren Füßen. Platte aus Multiplex in verschiedenen Ausführungen.

Table avec plateau en plusieurs finitions. Structure en acier laqué et pieds réglables.

DUNE table

design Enzo Berti



Tavolo con piano in legno diviso in quattro parti. Struttura in acciaio verniciato.

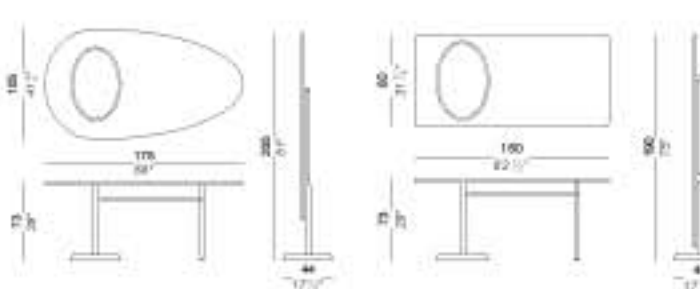
Table with lacquered metal frame and legs with height adjustable feet. Top divided in four parts in several finishes.

Tisch mit Holzplatte in vier quadratischen Teilen, in verschiedenen Ausführungen erhältlich. Metallgestell mit höhenverstellbaren Füßen

Table avec plateau en bois divisé en quatre parties. Structure en acier laqué et pieds réglables.

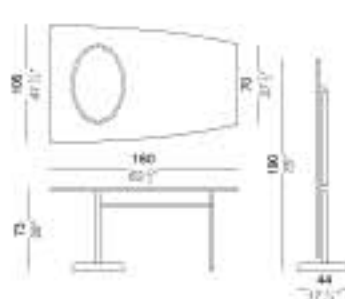
M OVO

design Andreas Stönko



Tavolo pieghevole con base in fusione d'alluminio e piano in varie finiture. Piegando il piano in verticale, la base si solleva automaticamente su 6 ruote agevolando lo spostamento del tavolo.

Folding table with cast aluminium base and top in several finishes. When the top is lifted up, the table can be shifted on 6 wheels under the base.



Klappstisch mit Basis in Aluminium Druckguss und Gestell in Metall weiß oder schwarz lackiert, Tischplatte in Multiplex. Beim Aufklappen der Tischplatte senken sich 6 Rollen herab, die den Transport des Tisches erleichtern.

Table pliante avec base en fusion de aluminium et structure en métal laqué, plateau en multiplex. En pliant le plateau la table se soulève automatiquement sur 6 roulettes pour être déplacé facilement.

FRAME

design Romano Marcato



160 x 90 63" x 35 1/2"

190 x 90 74 3/4" x 35 1/2"

128 x 128 50 1/2" x 50 1/2"



Tavolo con base in acciaio verniciato. Piano in varie finiture.

Table with epoxy-lacquered steel base. Top in several finishes.

Tisch mit Gestell aus epoxylackiertem Stahl. Platte aus Holz in verschiedenen Ausführungen.

Table avec structure et pieds en acier laqué époxydique. Plateau en multiples en plusieurs finitions.

PANCO

design Romano Marcato



Bancone con piano in legno e gambe in lamiera verniciata e piedi regolabili.

High table with top in wood and lacquered metal legs with adjustable feet.

Tresenntisch mit Holzplatte und Gestell aus epoxylackiertem Metall.

Table haute avec plateau en bois et pieds en métal laqué époxydique et pieds réglables.

RONDO'

design Romano Marcato



Tavolo fisso con base in acciaio inox. Piano in varie finiture.

Table fix with stainless steel base. Top in several finishes with bevelled edge.

Tisch mit abgerundeter Plattenkante in Multiplex in verschiedenen Ausführungen. Sockelplatte mit Edelstahl abgedeckt.

Table fix avec base métallique zinguée revêtue d'acier inox. Plateau en plusieurs finitions.

RONDO' height adjustable

design Romano Marcato

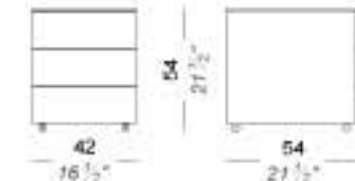
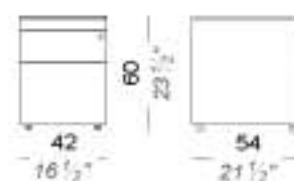


Tavolo regolabile con base in acciaio inox. Piano in varie finiture.

Table height adjustable with stainless steel base. Top in several finishes with bevelled edge.

Tisch höhenverstellbar mit abgerundeter Plattenkante in Multiplex in verschiedenen Ausführungen. Sockelplatte mit Edelstahl abgedeckt.

Table à hauteur réglable avec base métallique zinguée revêtue d'acier inox. Plateau en plusieurs finitions.

CASSETTIERA

Cassettiera con struttura in lamiera verniciata a polveri epossidiche. Cassetti scorrevoli su guide a sfere con fine corsa. Dispositivo antibaltamento, chiusura centralizzata.

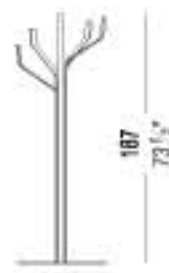
Drawer unit in metal, epoxy lacquered. Slide drawer on ball bearings with end of run (drawer). No-tilt device with central lock.

Schubladenelement einbrennlackiert. Schubladen mit Kugel-Schienerführung und Endanschlag. Zentralschloss, das Element ist kippicher.

Element à tiroirs en tôle laquée sur roulettes pivotantes. Tiroirs avec mécanisme sur sphères avec arrêt fin de course. Dispositif anti-renversement et fermeture centralisée.

ALBERO

design Fabio Bortolan



Appendibili con base in metallo verniciato o rivestito in acciaio inox per la versione cromato. Aste in metallo curvato e verniciato o cromato satinato ad altezze differenziate.

Coat-hanger with arms at different heights and plastic caps. Finishes aluminium or white lacquered or mat chrome with stainless steel base.

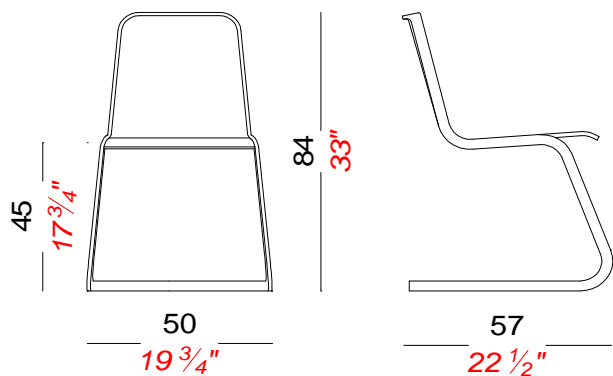
Kleiderständer mit lackierter Basis. Bei Ausführung matt verchromt Basis in Edelstahl.

Porte-manteau laqué aluminium, laqué blanc ou chromé mat avec base laqué ou en acier inox.

dimensión
dimension

JO

design Alfredo Häberli



acabado
finition

codigo
code

otras informaciones
autres informations

IVA NO INCL.
EURO H.T.

chêne blanchi
roble blanqueado

S26VS

Acier inox
acero inoxidable

291

chêne noyer foncé
roble nogal oscuro

S26VL

Acier inox
acero inoxidable

295

noir pore ouvert
negro poro abierto

S26N

Acier inox
acero inoxidable

302

peau
piel

S26P

Acier inox
acero inoxidable

364

tissu Highfield 191 noir
tejido Highfield 191 negro

S26H

Acier inox
acero inoxidable

369

kg 8 | cbm 0,33 | pcs 2 | h 4

Chaise empilable avec structure en acier inox sablé. Assise en multiplis en plusieurs finitions ou revêtue en peau ou tissu Kvadrat Highfield

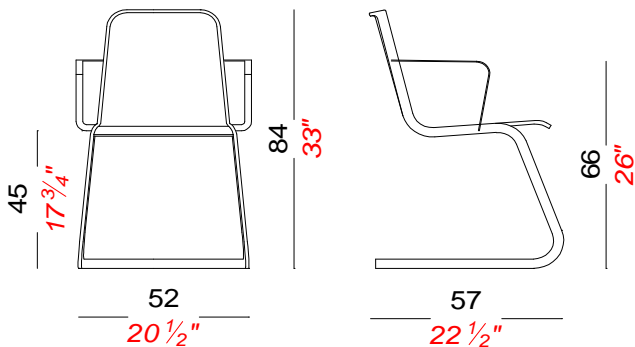
Silla apilable con estructura en acero inoxidable arenado. Asiento-respaldo en contrachapado de madera en varios acabados, en piel o tejido Kvadrat Highfield

Code peau : P1= noir P4= blanc P9= marron foncé

código piel: P1=negro P4=blanco P9=marrón oscuro

JO

design Alfredo Häberli



chêne blanchi
roble blanqueado

S27VS

Acier inox
acero inoxidable

342

chêne noyer foncé
roble nogal oscuro

S27VL

Acier inox
acero inoxidable

346

noir pore ouvert
negro poro abierto

S27N

Acier inox
acero inoxidable

353

peau
piel

S27P

Acier inox
acero inoxidable

415

tissu Highfield 191 noir
tejido Highfield 191 negro

S27H

Acier inox
acero inoxidable

420

kg 8,4 | cbm 0,33 | pcs 2 | h 4

Bridge empilable. Structure en acier inox sablé. Assise en multiplis en plusieurs finitions ou revêtue en peau ou tissu Kvadrat Highfield

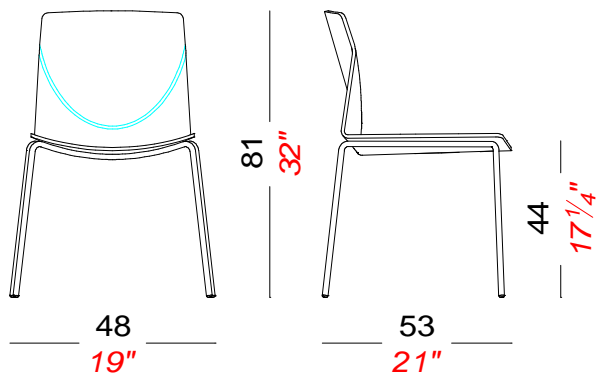
Silla con brazos apilable con estructura en acero inoxidable arenado. Asiento-respaldo en contrachapado de madera en varios acabados, en piel o tejido Kvadrat Highfield

Code peau : P1= noir P4= blanc P9= marron foncé

código piel: P1=negro P4=blanco P9=marrón oscuro

KAI

design Shin Azumi



chêne blanchi
roble blanqueado

S38VS

Acier inox
acero inoxidable

233

chêne noyer foncé
roble nogal oscuro

S38VL

Acier inox
acero inoxidable

243

noir pore ouvert
negro poro abierto

S38N

Acier inox
acero inoxidable

252

coussin en peau
cojin en piel

P

66

patins en feutre
patas en fieltro

7

kg 4,5 | cbm 0,30 | pcs 2 | h 10

Chaise empilable en acier inox microbillé. Assise en multiplis en plusieurs finitions. Si empilé, protéger la galette en peau.

Silla apilable con estructura en acero inoxidable arenado, asiento-respaldo en contrachapado de madera en varios acabados.

Code peau : P1= noir P4= blanc P9= marron foncé

código piel: P1=negro P4=blanco P9=marrón oscuro

dimensión
dimension

acabado
finition

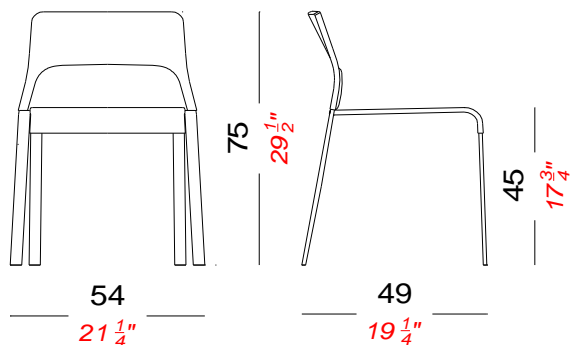
codigo
code

otras informaciones
autres informations

IVA NO INCL.
EURO H.T.

PIXEL

design Patrick Norguet



tissu Steelcut noir
tejido Steelcut negro

S53NN

laqué noir
lacado negro

319

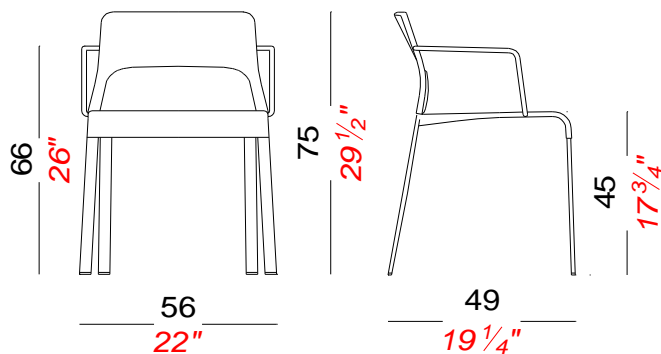
kg 4,5 | cbm 0,30 | pcs 2 | h 4

Chaise empilable avec structure en acier laqué, assise en tissu noir Steelcut de Kvadrat rembourré. Dossier revêtu en filet.

Silla apilable con estructura en acero lacado. Asiento acolchado en tejido negro Steelcut de Kvadrat y respaldo en red sintética negra

PIXEL

design Patrick Norguet



tissu Steelcut noir
tejido Steelcut negro

S54NN

laqué noir
lacado negro

356

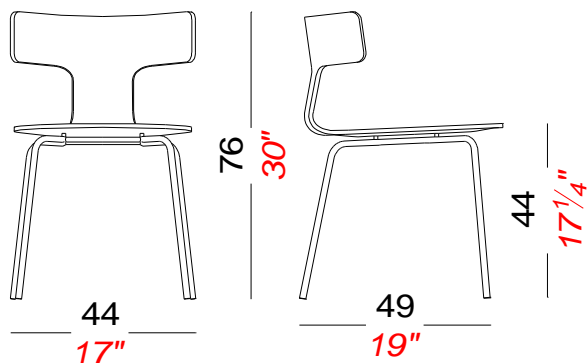
kg 5 | cbm 0,33 | pcs 2 | h 4

Bridge empilable avec structure en acier laqué, assise en tissu noir Steelcut de Kvadrat rembourré. Dossier revêtu en filet.

Silla con brazos apilable con estructura en acero lacado. Asiento acolchado en tejido negro Steelcut de Kvadrat y respaldo en red sintética negra

FEDRA

design Leonardo Rossano



chêne blanchi
roble blanqueado

S25VS

Acier inox
acero inoxidable

278

chêne noyer foncé
roble nogal oscuro

S25VL

Acier inox
acero inoxidable

287

noir pore ouvert
negro poro abierto

S25N

Acier inox
acero inoxidable

298

patins en feutre
patas en fieltro

7

kg 4,5 | cbm 0,30 | pcs 2 | h 4

Chaise empilable en acier inox microbillé et assise en multiplis avec variation d'épaisseur.

Silla apilable con estructura en tubo de acero inoxidable arenado. Asiento y respaldo en contrachapado de madera con variación de espesor.

dimension
dimension

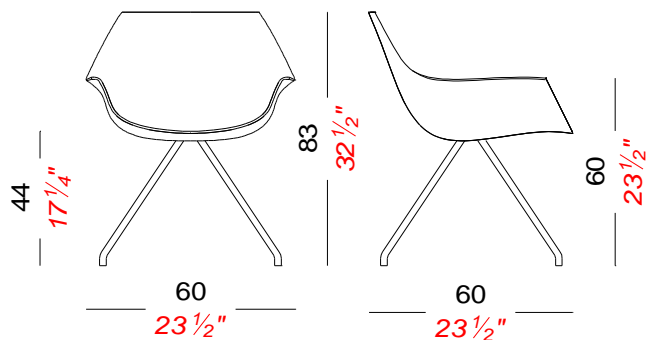
acabado
finition

codigo
code

otras informaciones
autres informations

IVA NO INCL.
EURO H.T.

COX design ON Ostwald + Nolting



chêne blanchi roble blanqueado	S34VS	Acier inox acero inoxidable	485
chêne noyer foncé roble nogal oscuro	S34VL	Acier inox acero inoxidable	490
noir pore ouvert negro poro abierto	S34N	Acier inox acero inoxidable	498
cuir cuero	S34C	Acier inox acero inoxidable	801
coussin en peau cojín en piel	P		73
patins en feutre patas en fieltro			7

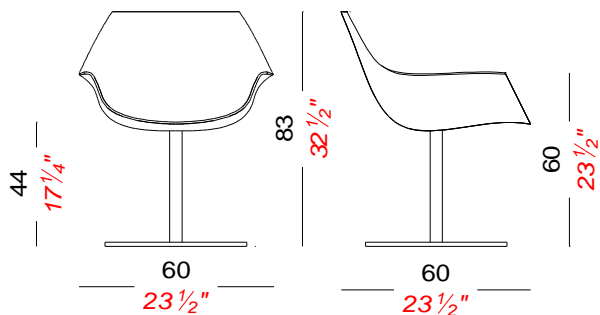
kg 4,5 | cbm 0,30 | pcs 1 | h 0 |
Fauteuil pivotant avec assise en multiplis plié avec technique tridimensionnelle et pieds en acier inox microbillé.

Silloncito con asiento-respaldo giratorio en contrachapado de madera curvada en tridimensional, patas en acero inoxidable arenado.

Code cuir : C1= noir C4= blanc C9= marron foncé
Code peau : P1= noir P4= blanc P9= marron foncé

Codigo cuero: C1=negro C4=blanco C9=marrón oscuro
Codigo piel: P1=negro P4=blanco P9=marrón oscuro

COX design ON Ostwald + Nolting



chêne blanchi roble blanqueado	S36VS	Acier inox acero inoxidable	501
chêne noyer foncé roble nogal oscuro	S36VL	Acier inox acero inoxidable	506
noir pore ouvert negro poro abierto	S36N	Acier inox acero inoxidable	514
cuir cuero	S36C	Acier inox acero inoxidable	817
coussin en peau cojín en piel	P		73

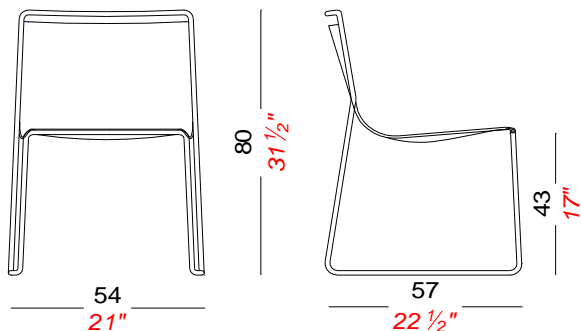
kg 15 | cbm 0,36 | pcs 1 | h 0 |
Fauteuil pivotant avec assise en multiplis plié avec technique tridimensionnelle et base en acier inox microbillé

Silloncito con asiento giratorio en contrachapado de madera curvada en tridimensional, base en acero inoxidable. Pata en acero inoxidable arenada

Code cuir : C1= noir C4= blanc C9= marron foncé
Code peau : P1= noir P4= blanc P9= marron foncé

Codigo cuero: C1=negro C4=blanco C9=marrón oscuro
Codigo piel: P1=negro P4=blanco P9=marrón oscuro

EXA design Piergiorgio Cazzaniga



chêne blanchi roble blanqueado	S31VS	Acier inox acero inoxidable	293
chêne noyer foncé roble nogal oscuro	S31VL	Acier inox acero inoxidable	300
noir pore ouvert negro poro abierto	S31N	Acier inox acero inoxidable	306

kg 4,5 | cbm 0,30 | pcs 2 | h 15 |
Chaise empilable en acier inox microbillé et assise en multiplis

Silla apilable con estructura en acero inoxidable arenado, asiento-respaldo en contrachapado de madera curvada.

dimensión
dimension

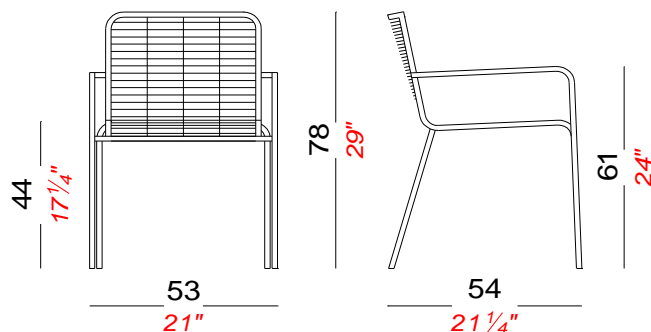
acabado
finition

codigo
code

otras informaciones
autres informations

IVA NO INCL.
EURO H.T.

ARIA design Romano Marcato



Acier inox aisi 304
acero inox. aisi304

S42K

298

laqué noir
lacado negro

S42N

218

laqué blanc
lacado blanco

S42W

218

coussin
cojín

S42E4

blanc
blanco

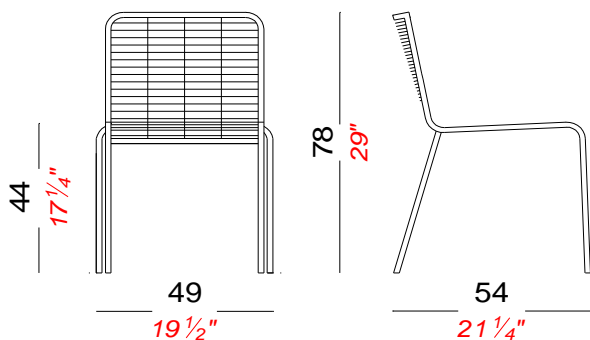
53

kg 4,5 | cbm 0,28 | pcs 2 | h 6

Bridge empilable complètement en acier inox Aisi 304 microbillé ou en acier laqué. Revêtement en tissu blanc thermoformé ignifugé

Silla con brazos apilable completamente en acero inoxidable Aisi 304 arenado o acero lacado. Revestimiento en tejido sintético blanco

ARIA design Romano Marcato



Acier inox aisi 304
acero inox. aisi304

S43K

258

laqué noir
lacado negro

S43N

177

laqué blanc
lacado blanco

S43W

177

coussin
cojín

S42E4

blanc
blanco

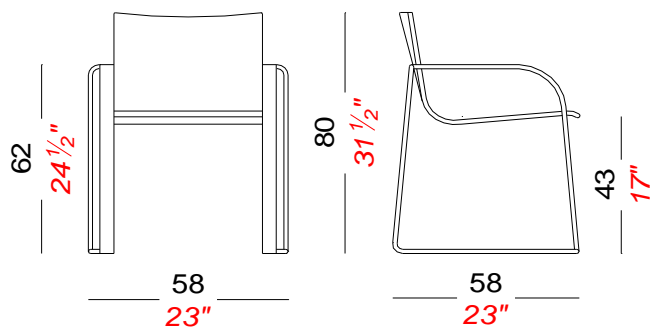
53

kg 4,5 | cbm 0,26 | pcs 2 | h 6

Chaise empilable complètement en acier inox Aisi 304 microbillé ou en acier laqué. Revêtement en tissu blanc thermoformé ignifugé

Silla apilable completamente en acero inoxidable Aisi 304 arenado o acero lacado. Revestimiento en tejido sintético blanco.

MANTA design Romano Marcato



cuir
cuero

S65KCU

chromé mat
cromo mate

401

système d'union
sistema de unión

>50 pcs
>50 uds

19

kg 7,2 | cbm 0,32 | pcs 2 | h 6

Bridge empilable avec structure en acier chromé mat. Coque en multiplis, revêtus en cuir. Si empilée, protéger l'assise en cuir pour éviter des dommages.

Silloncito apilable con estructura en acero cromado mate. Asiento-Respaldo en contrachapado de madera revestida en cuero. Si apilada, sugerimos poner una protección sobre el asiento para evitar signos en el cuero

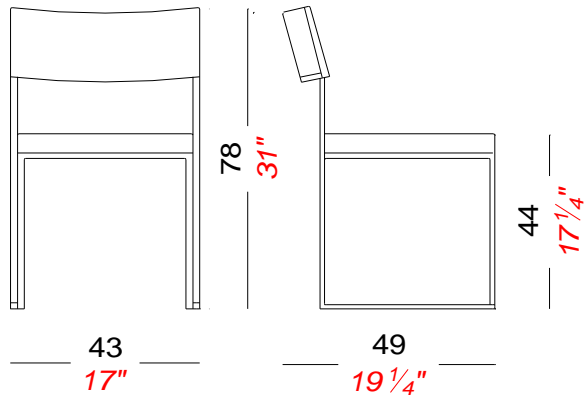
Code cuir : C1= noir C8= tabac C9= marron foncé

codigo cuero: C1=negro C8=tabaco C9=marrón oscuro

dimensión
dimension

CUBA

design Enzo Berti



acabado
finition

codigo
code

otras informaciones
autres informations

IVA NO INCL.
EURO H.T.

hêtre blanchi
haya blanqueado

S56KG

chromé mat
cromo mate

278

hêtre teinté wengé
haya tintada wengé

S56GLK

chromé mat
cromo mate

282

cuir
cuero

S56KC

chromé mat
cromo mate

388

cuir blanc
cuero blanco

S56KC4

chromé mat
cromo mate

402

kg 5,7 | cbm 0,22 | pcs 2 | h 10 |
Chaise empilable avec structure en tube d'acier chromé mat. Dossier et assise en hêtre blanchi, teinté wengé ou en cuir. Si empilée, protéger l'assise en cuir.

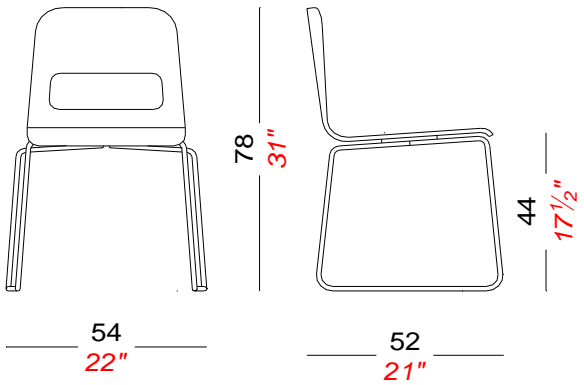
Silla apilable con estructura en acero cromado mate, asiento-respaldo en contrachapado de madera en varios acabados o revestida en cuero. Si apilada, sugerimos poner una protección sobre el asiento para evitar signos en el cuero

Code cuir: noir=C1 blanc=C4 maron foncé=C9

Código cuero: C1=negro C4=blanco C9=marrón oscuro

HOLE

design Enzo Berti



chêne blanchi
roble blanqueado

S88VS

Acier inox
acero inoxidable

217

chêne noyer foncé
roble nogal oscuro

S88VL

Acier inox
acero inoxidable

220

noir pore ouvert
negro poro abierto

S88N

Acier inox
acero inoxidable

228

laqué blanc
lacado blanco

S88W

Acier inox
acero inoxidable

224

lamifié blanc
laminado blanco

S88B

Acier inox
acero inoxidable

207

kg 5,5 | cbm 0,32 | pcs 2 | h 10 |
Chaise empilable avec structure en acier inox microbillé et coque en multiplis en plusieurs finitions.

Silla apilable con estructura en acero inoxidable y asiento de una pieza en madera curvada en varios acabados.

HOLE accessoires

HOLE accesorios

coussin tissu client (50x85 cm.)
cojín en tejido cliente (50x85 cm.)

>10 pcs
>10 uds

81

coussin en tissu de laine E2=rouge E5=noir
cojín en tejido lana E2 rojo - E5 negro

109

coussin en peau P1=noir P4= blanc P9= maron foncé
cojín en piel P1=negra P4=blanca P9= marrón oscuro

116

coussin en tissu Kvadrat Hightfield 191 noir
cojín en tejido Kvadrat Hightfield 191 negro

128

système d'union
sistema de unión

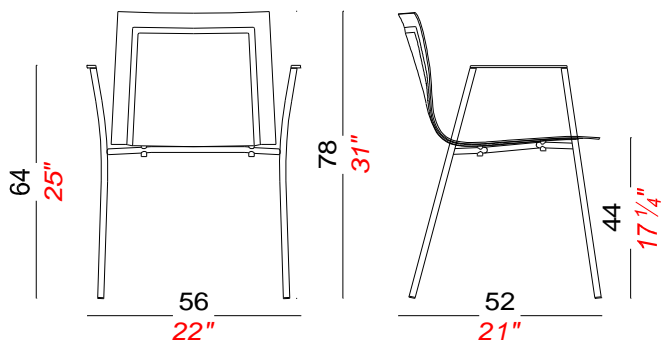
>50 pcs
>50 uds

19

dimensión
dimension

THIN S15

design Karri Monni



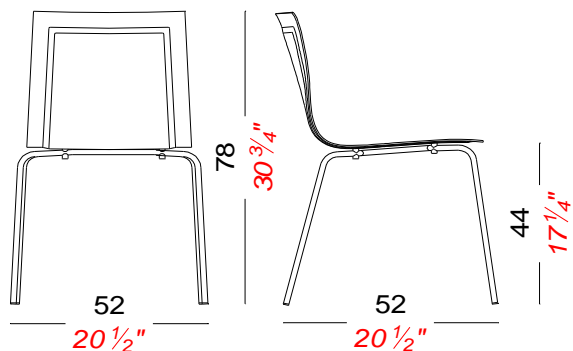
kg 5,2 | cbm 0,30 | pcs 2 | h 4

Bridge empilable en acier inox microbillé et assise en multiplis avec variation d'épaisseur. Si empilée, protéger l'assise en cuir.

Code cuir: noir=C1 tabac=C8 maron foncé=C9

THIN S16

design Karri Monni



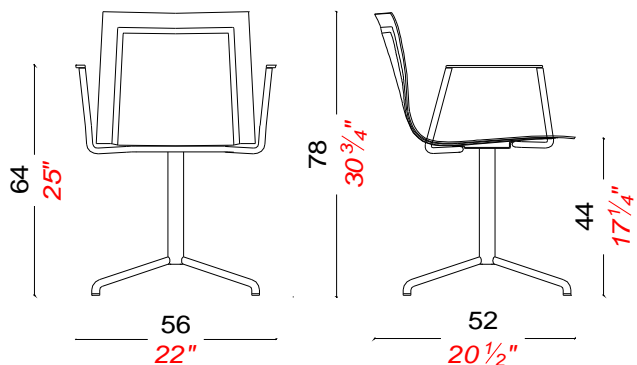
kg 4 | cbm 0,30 | pcs 2 | h 8

Chaise empilable en acier inox microbillé et assise en multiplis avec variation d'épaisseur. Si empilée, protéger l'assise en cuir.

Code cuir: noir=C1 tabac=C8 maron foncé=C9

THIN S17

design Karri Monni



kg 6,3 | cbm 0,30 | pcs 1 | h 0

Bridge pivotante avec accoudoirs en acier inox microbillé et assise en multiplis avec variation d'épaisseur.

Code cuir: noir=C1 tabac=C8 maron foncé=C9

acabado
finition

codigo
code

otras informaciones
autres informations

IVA NO INCL.
EURO H.T.

chêne blanchi
roble blanqueado

S15VS

Acier inox
acero inoxidable

369

chêne noyer foncé
roble nogal oscuro

S15VL

Acier inox
acero inoxidable

379

noir pore ouvert
negro poro abierto

S15N

Acier inox
acero inoxidable

387

laqué blanc
lacado blanco

S15W

Acier inox
acero inoxidable

383

cuir
cuero

S15C

Acier inox
acero inoxidable

457

patins en feutre
patas en fieltro

7

Silloncito apilable con base en acero inoxidable arenado. Asiento-respaldo en contrachapado de madera con variación de espesor. Si apilada, sugerimos poner una protección sobre el asiento para evitar signos en el cuero.

Código cuero: C1=negro C8= tabaco C9=marrón oscuro

chêne blanchi
roble blanqueado

S16VS

Acier inox
acero inoxidable

304

chêne noyer foncé
roble nogal oscuro

S16VL

Acier inox
acero inoxidable

314

noir pore ouvert
negro poro abierto

S16N

Acier inox
acero inoxidable

322

laqué blanc
lacado blanco

S16W

Acier inox
acero inoxidable

318

cuir
cuero

S16C

Acier inox
acero inoxidable

392

patins en feutre
patas en fieltro

7

Silla apilable con base en acero inoxidable arenado. Asiento-respaldo en contrachapado de madera con variación de espesor. Si apilada, sugerimos poner una protección sobre el asiento para evitar signos en el cuero.

Código cuero: C1=negro C8= tabaco C9=marrón oscuro

chêne blanchi
roble blanqueado

S17VS

Acier inox
acero inoxidable

449

chêne noyer foncé
roble nogal oscuro

S17VL

Acier inox
acero inoxidable

459

noir pore ouvert
negro poro abierto

S17N

Acier inox
acero inoxidable

467

laqué blanc
lacado blanco

S17W

Acier inox
acero inoxidable

463

cuir
cuero

S17C

Acier inox
acero inoxidable

537

patins en feutre
patas en fieltro

7

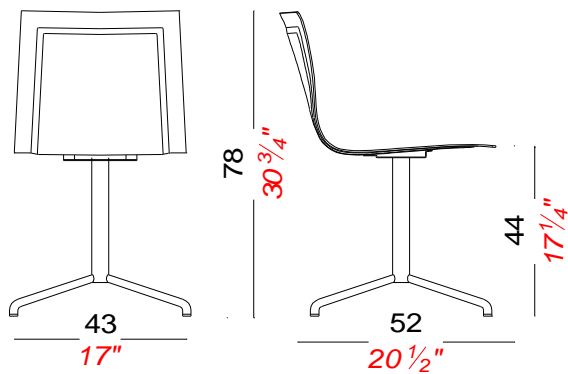
Silloncito giratorio con base y brazos en acero inoxidable arenado. Asiento-respaldo en contrachapado de madera con variación de espesor.

Código cuero: C1=negro C8= tabaco C9=marrón oscuro

dimensión
dimension

THIN S18

design Karri Monni

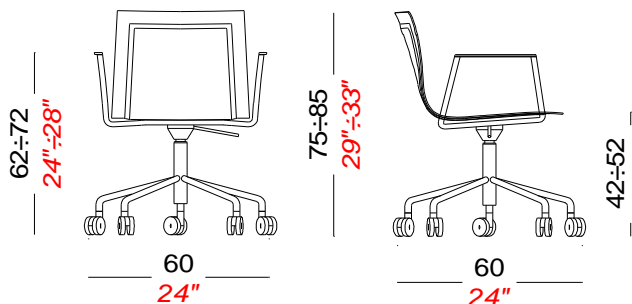


kg 5,2 | cbm 0,30 | pcs 2 | h 0 |
Chaise pivotante en acier inox microbillé et assise en multiplis avec variation d'épaisseur.

Code cuir: noir=C1 tabac=C8 maron foncé=C9

THIN S19

design Karri Monni

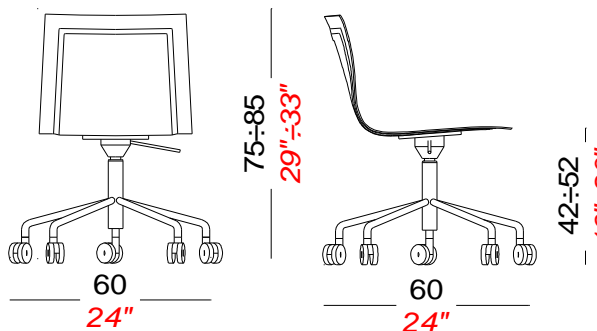


kg 8 | cbm 0,30 | pcs 1 | h 0 |
Bridge pivotante avec accoudoirs en acier inox microbillé sur roulettes. Assise en multiplis avec variation d'épaisseur et hauteur réglable avec système de piston à gaz.

Code cuir: noir=C1 tabac=C8 maron foncé=C9

THIN S20

design Karri Monni



kg 7 | cbm 0,30 | pcs 2 | h 0 |
Chaise pivotante en acier inox microbillé sur roulettes. C en multiplis avec variation d'épaisseur et hauteur réglable avec système de piston à gaz.

Code cuir: noir=C1 tabac=C8 maron foncé=C9

acabado
finition

codigo
code

otras informaciones
autres informations

IVA NO INCL.
EURO H.T.

chêne blanchi
roble blanqueado

S18VS

Acier inox
acero inoxidable

352

chêne noyer foncé
roble nogal oscuro

S18VL

Acier inox
acero inoxidable

362

noir pore ouvert
negro poro abierto

S18N

Acier inox
acero inoxidable

370

laqué blanc
lacado blanco

S18W

Acier inox
acero inoxidable

366

cuir
cuero

S17C

Acier inox
acero inoxidable

440

patins en feutre
patas en fieltro

7

Silla giratoria con base y brazos en acero inoxidable arenado. Asiento-respaldo en contrachapado de madera con variación de espesor.

Código cuero: C1=negro C8= tabaco C9=marrón oscuro

chêne blanchi
roble blanqueado

S19VS

Acier inox
acero inoxidable

547

chêne noyer foncé
roble nogal oscuro

S19VL

Acier inox
acero inoxidable

557

noir pore ouvert
negro poro abierto

S19N

Acier inox
acero inoxidable

565

laqué blanc
lacado blanco

S19W

Acier inox
acero inoxidable

561

cuir
cuero

S19C

Acier inox
acero inoxidable

635

Silloncito con ruedas, con asiento giratorio y altura regulable mediante palanca de gas. Base y brazos en acero inoxidable arenado. Asiento-respaldo en contrachapado de madera con variación de espesor.

Código cuero: C1=negro C8= tabaco C9=marrón oscuro

chêne blanchi
roble blanqueado

S20VS

Acier inox
acero inoxidable

450

chêne noyer foncé
roble nogal oscuro

S20VL

Acier inox
acero inoxidable

460

noir pore ouvert
negro poro abierto

S20N

Acier inox
acero inoxidable

468

laqué blanc
lacado blanco

S20W

Acier inox
acero inoxidable

464

cuir
cuero

S20C

Acier inox
acero inoxidable

538

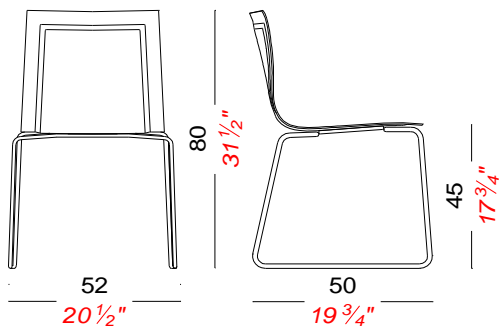
Silla con ruedas, con asiento giratorio y altura regulable mediante palanca de gas. Base y brazos en acero inoxidable arenado. Asiento-respaldo en contrachapado de madera con variación de espesor.

Código cuero: C1=negro C8= tabaco C9=marrón oscuro

dimensión
dimension

THIN S21

design Karri Monni



acabado
finition

codigo
code

otras informaciones
autres informations

IVA NO INCL.
EURO H.T.

chêne blanchi
roble blanqueado

S21VS

Acier inox
acero inoxidable

271

chêne noyer foncé
roble nogal oscuro

S21VL

Acier inox
acero inoxidable

281

noir pore ouvert
negro poro abierto

S21N

Acier inox
acero inoxidable

289

laqué blanc
lacado blanco

S21W

Acier inox
acero inoxidable

285

cuir
cuero

S21C

Acier inox
acero inoxidable

358

kg 5 | cbm 0,30 | pcs 2 | h 8

Chaise empilable en acier inox microbillé et assise en multiplis avec variation d'épaisseur. Si empilée, protéger l'assise en cuir.

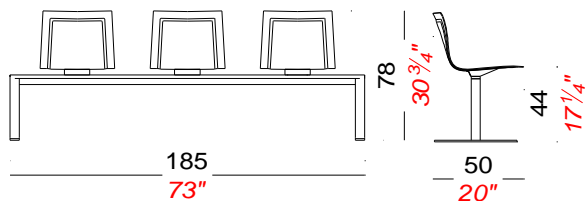
Silla apilable con patas en acero inoxidable arenado. Asiento-respaldo en contrachapado de madera con variación de espesor. Si apilada, sugerimos poner una protección sobre el asiento en cuero para evitar signos.

Code cuir: noir=C1 tabac=C8 maron foncé=C9

Código cuero: C1=negro C8= tabaco C9=marrón oscuro

THIN S23

design Karri Monni



chêne blanchi
roble blanqueado

S23VS

Acier inox
acero inoxidable

1416

chêne noyer foncé
roble nogal oscuro

S23VL

Acier inox
acero inoxidable

1446

noir pore ouvert
negro poro abierto

S23N

Acier inox
acero inoxidable

1470

laqué blanc
lacado blanco

S23W

Acier inox
acero inoxidable

1458

cuir
cuero

S23C

Acier inox
acero inoxidable

1678

kg 24 | cbm 0,53 | pcs 1 | h 0

Système avec trois assises. Structure en acier inox microbillé et assises en multiplis avec variation d'épaisseur.

Sistema de tres asientos sobre una barra en acero inoxidable arenado. Asiento-respaldo en contrachapado de madera con variación de espesor.

Code cuir: noir=C1 tabac=C8 maron foncé=C9

Código cuero: C1=negro C8= tabaco C9=marrón oscuro

THIN Accessoires

THIN accesorios

coussin tissu client
cojín en tejido cliente

cm 50x85
cm 50x85

>10 pcs
>10 uds

70

coussin en peau P1=noir P4=blanc P9= maron foncé
cojín en piel P1=negra P4=blanca P9= marrón oscuro

98

Coussin en tissu de laine E2=rouge E5=noir
cojín en tejido lana E2 rojo - E5 negro

91

Coussin en tissu Kvadrat Highfield noir
cojin en tejido Kvadrat Highfield negro

110

système d'union pour S15 - S16- S21
sistema de unión para S15 - S16 - S21

>50 pcs
>50 uds

24

dimensión
dimension

acabado
finición

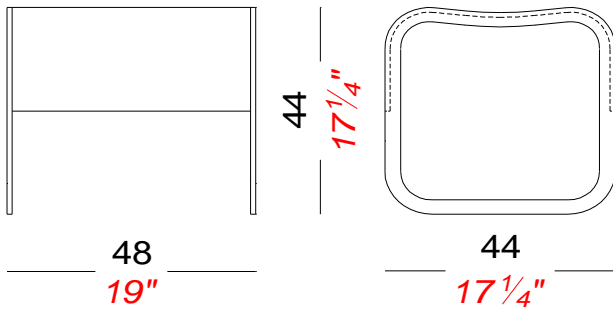
codigo
code

otras informaciones
autres informations

IVA NO INCL.
EURO H.T.

ZA - 1

design Shin & Tomoko Azumi



chêne blanchi
roble blanqueado

S12VS

227

chêne noyer foncé
roble nogal oscuro

S12VL

233

noir pore ouvert
negro poro abierto

S12N

239

peau
cuero

S12P

323

système d'union
sistema de unión

8

kg 13 | cbm 0,22 | pcs 1 | h 6 |

Banquette empilable avec structure en fusion d'aluminium. Assise en multiplis en plusieurs finitions

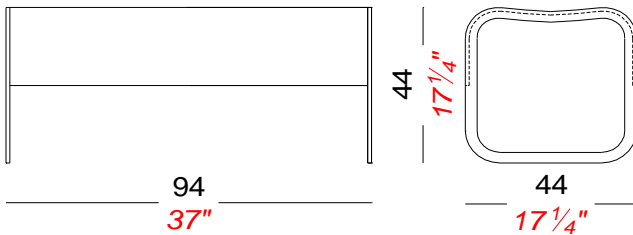
Banco apilable con estructura en fusión de aluminio lúcido. Asiento en contrachapado de madera curvada en varios acabados.

code peau: P1=noir P4=blanc P9=maron foncé

Código piel: P1= negro P4= blanco P9=marrón oscuro

ZA - 2

design Shin & Tomoko Azumi



chêne blanchi
roble blanqueado

S13VS

366

chêne noyer foncé
roble nogal oscuro

S13VL

376

noir pore ouvert
negro poro abierto

S13N

384

peau
cuero

S13P

528

système d'union
sistema de unión

8

kg 4,5 | cbm 0,30 | pcs 1 | h 6 |

Banquette empilable avec structure en fusion d'aluminium. Assise en multiplis en plusieurs finitions

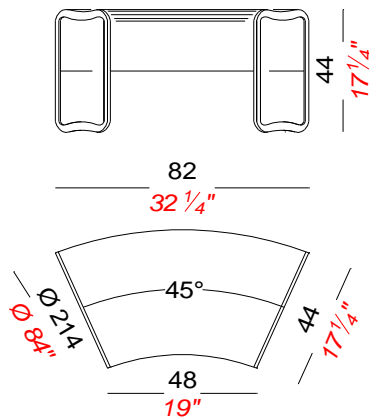
Banco apilable con estructura en fusión de aluminio barnizado lúcido. Asiento en contrachapado de madera curvada en varios acabados.

code peau: P1=noir P4=blanc P9=maron foncé

Código piel: P1= negro P4= blanco P9=marrón oscuro

ZA - ANGLE

design Shin & Tomoko Azumi



chêne blanchi
roble blanqueado

S14VS

671

chêne noyer foncé
roble nogal oscuro

S14VL

680

noir pore ouvert
negro poro abierto

S14N

693

peau
cuero

S14P

797

système d'union
sistema de unión

8

kg 4,5 | cbm 0,30 | pcs 1 | h 4 |

Banquette empilable avec structure en aluminium. Assise en bois plié avec technique tridimensionnelle disponible en plusieurs finitions

Banco de esquina (45°) apilable con estructura en fusión de aluminio lúcido. Asiento en contrachapado de madera curvada en tridimensional en varios acabados.

code peau: P1=noir P4=blanc P9=maron foncé

Código piel: P1= negro P4= blanco P9=marrón oscuro

dimensión
dimension

acabado
finition

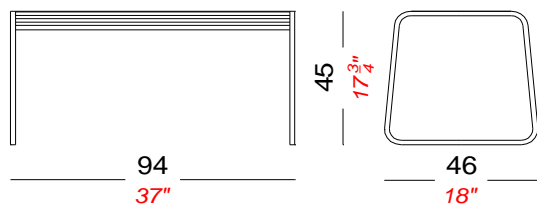
codigo
code

otras informaciones
autres informations

IVA NO INCL.
EURO H.T.

ARIA bench

design Romano Marcato



Acier inox aisi 304
acero inox. aisi 304

S45K

345

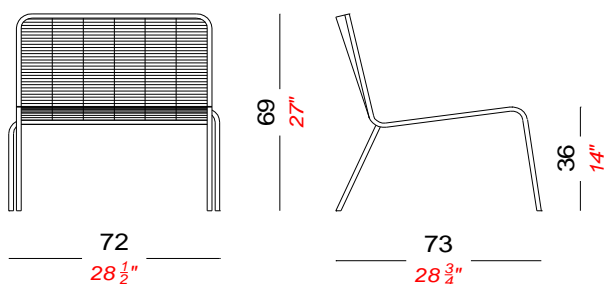
kg 6,3 | cbm 0,22 | pcs 1 | h 0 |

Banquette en acier inox AISI 304 microbillé.

Banco en acero inoxidable AISI 304 arenado.

ARIA lounge

design Romano Marcato



Acier inox aisi 304
acero inox. aisi 304

S44K

494

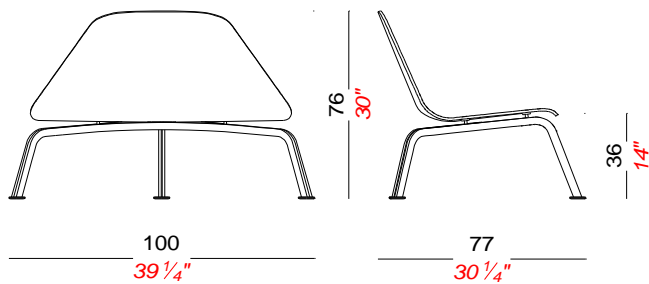
kg 6,3 | cbm 0,43 | pcs 1 | h 4 |

Fauteuil empilable complètement en acier AISI 304 microbillé.

Silloncito apilable en acero inoxidable AISI 304 arenado.

METIS lounge

design Hannes Wettstein



chêne blanchi
roble blanqueado

S33VS

Acier inox
acero inoxidable

652

chêne noyer foncé
roble nogal oscuro

S33VL

Acier inox
acero inoxidable

673

noir pore ouvert
negro poro abierto

S33N

Acier inox
acero inoxidable

691

cuir
cuero

S33C

Acier inox
acero inoxidable

894

cuir blanc
cuero blanco

S33C4

Acier inox
acero inoxidable

939

kg 12,5 | cbm 0,61 | pcs 1 | h 0 |

Petit fauteuil lounge avec base en acier AISI 304 microbillé, assise en bois courbé ou revetue en cuir.

Silloncito lounge con estructura de base en acero AISI 304 arenado, asiento-respaldo en contrachapado de madera curvada o revestida en cuero.

Code cuir : C1= noir C4= blanc C9= marron foncé

código cuero: C1=negro C4=blanco C9=marrón oscuro

dimensión
dimension

acabado
finition

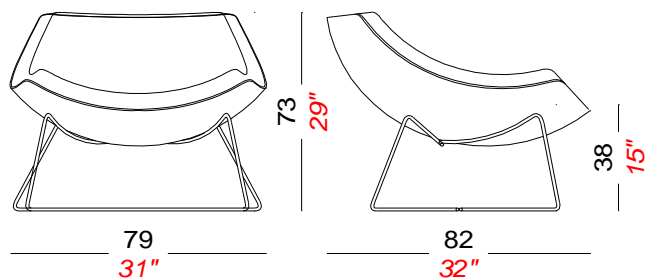
codigo
code

otras informaciones
autres informations

IVA NO INCL.
EURO H.T.

OC - CHAIR

design Simon Pengelly



chêne blanchi roble blanqueado	S35VSE	tissu tejido	1192
chêne noyer foncé roble nogal oscuro	S35VLE	tissu tejido	1215
noir pore ouvert negro poro abierto	S35NE	tissu tejido	1226
chêne blanchi roble blanqueado	S35VSP	peau piel	1442
chêne noyer foncé roble nogal oscuro	S35VLP	peau piel	1464
noir pore ouvert negro poro abierto	S35NP	peau piel	1475

kg 10,5 | cbm 0,57 | pcs 1 | 0 |
 Chauffeuse avec base en acier inox microbillé. Assise en multiplis plié avec technique tridimensionnelle et rembourrée en tissu de laine noir, rouge ou en peau.

code peau: P1=noir P4=blanc P9=maron foncé

Tissu E2=rouge E5=noir

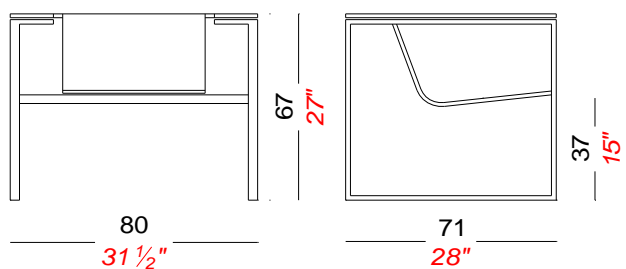
Butaca con asiento en contrachapado de madera curvada en tridimensional, base en acero inoxidable arenado, relleno en spuma revestido en tejido de lana en colores negro ó rojo, ó en piel.

Código piel: P1= negro P4= blanco P9=marrón oscuro

Código tejido E2=rojo E5=negro

LAAKA

design Karri Monni



chêne blanchi roble blanqueado	S92VS		684
chêne blanchi roble blanqueado	S92VSE	tissu tejido	924
chêne noyer foncé roble nogal oscuro	S92VL		704
chêne noyer foncé roble nogal oscuro	S92VLE	tissu tejido	945
noir pore ouvert negro poro abierto	S92N		719
noir pore ouvert negro poro abierto	S92NE	tissu tejido	960

kg 14 | cbm 0,43 | pcs 1 | 0 |
 Petit fauteuil avec structure en acier chromé mat. Coque et accoudoirs en multiplis de hêtre. Finitions placage: chêne blanchi, chêne teinté wengé ou noir. Revêtement en tissu de laine noir.

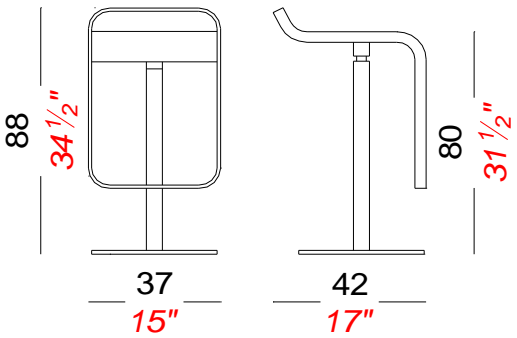



Tissu E5=noir

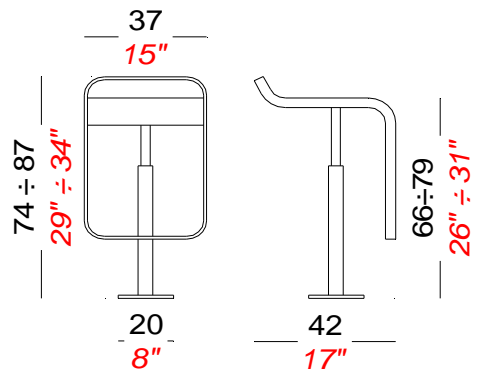



Silloncito con estructura en tubo de acero cromado mate. Asiento de una pieza en contrachapado de madera curvada en los acabados: roble blanqueado, roble tintado wengé o negro. Disponible también con doble asiento-respaldo acolchado y revestido en tejido de lana en color negro.

Código tejido E5=negro

dimension dimension	acabado finition	codigo code	otras informaciones autres informations	IVA NO INCL. EURO H.T.
LEM H 55 ÷ 67	<i>design Shin & Tomoko Azumi</i>			
	hêtre blanchi haya blanqueado	S79GS		330
	chêne blanchi roble blanqueado	S79VS		341
	chêne noyer foncé roble nogal oscuro	S79VL		343
	laqué noir laqué blanc	S79N S79W	lacado negro lacado blanco	351
	tissu noir tejido negro	S79E1		388
	Acier inox acero inoxidable	S79K		415
cuir: noir=C1 rouge=C2 blanc=C4 tabac=C8 maron=C9 Cuero: C1=negro C2=rojo C4=blanco C8=tabaco C9=marrón	cuir cuero	S79C		401
KVADRAT Highfield 191 noir / negro	<i>Kvadrat highfield</i>	S79H		397
B411blanc B877 aluminium B411 blanco B877 aluminio	laminat "Milleraies" laminado "millerighe"	S79B		368
2 morceau 45 x 55 cm. 2 piezas 55x45 cm.	tissu ou cuir client tejido ó piel cliente	COM		393
kg 15 cbm 0,13 pcs 0	noir pore ouvert negro poro abierto	S79NO		354
Tabouret avec assise pivotante, hauteur réglable avec système de piston à gaz. Structure en acier chromé mat. Base en metal revêtu avec acier inox. Assise en plusieurs finitions.	<i>Taburete con asiento giratorio y altura regulable mediante palanca de gas. Estructura en acero cromado mate. Base en metal revestido en acero inoxidable. Asiento curvado en varios acabados.</i>			

dimension dimension	acabado finition	codigo code	otras informaciones autres informations	IVA NO INCL. EURO H.T.
LEM H66 ÷ 79	<i>design Shin & Tomoko Azumi</i>			
STANDARD HEIGHT	hêtre blanchi haya blanqueado	S80GS		336
	chêne blanchi roble blanqueado	S80VS		347
	chêne noyer foncé roble nogal oscuro	S80VL		349
	laqué noir laqué blanc	S80N S80W	lacado negro lacado blanco	357
	tissu noir tejido negro	S80E1		394
	Acier inox acero inoxidable	S80K		421
cuir: noir=C1 rouge=C2 blanc=C4 tabac=C8 maron=C9 Cuero: C1=negro C2=rojo C4=blanco C8=tabaco C9=marrón	cuir cuero	S80C		407
KVADRAT Highfield 191 noir / negro	<i>Kvadrat highfield</i>	S80H		403
B411blanc B877 aluminium B411 blanco B877 aluminio	laminat "Milleraies" laminado "millerighe"	S80B		378
2 morceau 45 x 55 cm. 2 piezas 55x45 cm.	tissu ou cuir client tejido ó piel cliente	COM		403
kg 15 cbm 0,14 pcs 0	noir pore ouvert negro poro abierto	S80NO		360
Tabouret avec assise pivotante, hauteur réglable avec système de piston à gaz. Structure en acier chromé mat. Base en metal revêtu avec acier inox. Assise en plusieurs finitions.	<i>Taburete con asiento giratorio y altura regulable mediante palanca de gas. Estructura en acero cromado mate. Base en metal revestido en acero inoxidable. Asiento curvado en varios acabados.</i>			

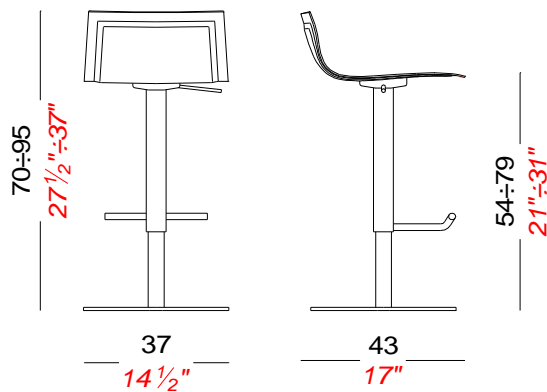
dimension dimension	acabado finition	codigo code	autres informations autres informations	IVA NO INCL. EURO H.T.
LEM H80 FIX	<i>design Shin & Tomoko Azumi</i>			
	hêtre blanchi haya blanqueado	S81GS		315
	chêne blanchi roble blanqueado	S81VS		326
	chêne noyer foncé roble nogal oscuro	S81VL		328
	laqué noir laqué blanc	S81N S81W	lacado negro lacado blanco	336
	tissu noir tejido negro	S81E1		373
	Acier inox acero inoxidable	S81K		400
cuir: noir = C1 rouge = C2 blanc = C4 tabac = C8 maron = C9 Cuero: C1 = negro C2 = rojo C4 = blanco C8 = tabaco C9 = marrón	cuir cuero	S81C		386
KVADRAT Highfield 191 noir / negro	<i>Kvadrat highfield</i>	S81H		382
B411 blanc B877 aluminium B411 blanco B877 aluminio	laminat "Milleraies" laminado "millerighe"	S81B		353
2 morceau 45 x 55 cm. / 2 piezas 55x45 cm. mechanism retour assise / dispositivo de vuelta asiento	tissu ou cuir client	COM M	tejido ó piel cliente	378 47
 kg 15 cbm 0,16 pcs   0 Tabouret avec assise pivotante, hauteur fixe. Mêmes finitions qu'au dessus	noir pore ouvert negro poro abierto	S81NO		341
	Taburete con asiento giratorio y altura fija. Estructura en acero cromado mate. Base en metal revestido en acero inoxidable. Asiento curvado en varios acabados.			

dimension dimension	acabado finition	codigo code	autres informations autres informations	IVA NO INCL. EURO H.T.
LEM AVEC RETOUR + FIXATION AU SOL	<i>design Shin & Tomoko Azumi</i>			
DISPOSITIVO DE ALLINEAMIENTO + FIJACION AL SUELO				
	hêtre blanchi haya blanqueado	S83GS		384
	chêne blanchi roble blanqueado	S83VS		395
	chêne noyer foncé roble nogal oscuro	S83VL		397
	laqué noir laqué blanc	S83N S83W	lacado negro lacado blanco	405
	tissu noir tejido negro	S83E1		442
	Acier inox acero inoxidable	S83K		469
cuir: noir = C1 rouge = C2 blanc = C4 tabac = C8 maron = C9 Cuero: C1 = negro C2 = rojo C4 = blanco C8 = tabaco C9 = marrón	cuir cuero	S83C		455
KVADRAT Highfield 191 noir / negro	<i>Kvadrat highfield</i>	S83H		451
B411 blanc B877 aluminium B411 blanco B877 aluminio	laminat "Milleraies" laminado "millerighe"	S83B		422
2 morceau 45 x 55 cm. 2 piezas 55x45 cm.	tissu ou cuir client	COM	tejido ó piel cliente	447
 kg 15 cbm 0,16 pcs   0 Tabouret avec assise pivotante, hauteur réglable avec système de piston à gaz. Structure chromé mat et base Ø 20 cm. revêtue en acier inox pour fixation au sol (vis pas incluses). Dispositif de retour de l'assise dans la même position et même hauteur	noir pore ouvert negro poro abierto	S83NO		410
	Taburete giratorio con altura regulable mediante palanca de gas, con dispositivo de vuelta automático y alineamiento del asiento. Estructura en metal cromado mate. Base en metal revestido en acero inoxidable Ø 20 cm. para fijación al suelo (tornillos no incluidos). Asiento disponible en varios acabados.			

dimension
dimension

THIN

design Karri Monni



acabado
finition

codigo
code

otras informaciones
autres informations

IVA NO INCL.
EURO H.T.

chêne blanchi
roble blanqueado

S24VS

Acier inox
acero inoxidable

349

chêne noyer foncé
roble nogal oscuro

S24VL

Acier inox
acero inoxidable

354

noir pore ouvert
negro poro abierto

S24N

Acier inox
acero inoxidable

362

laqué blanc
lacado blanco

S24W

Acier inox
acero inoxidable

360

cuir
cuero

S24C

Acier inox
acero inoxidable

388

kg 15 | cbm 0,14 | pcs 1 | h 0

Tabouret avec siège pivotante, hauteur réglable avec système de piston à gaz. Structure et base en acier inox. Assise en bois courbé avec variation d'épaisseur. Finitions: chêne blanchi, teinté wengé, laqué blanc pore ouvert ou cuir

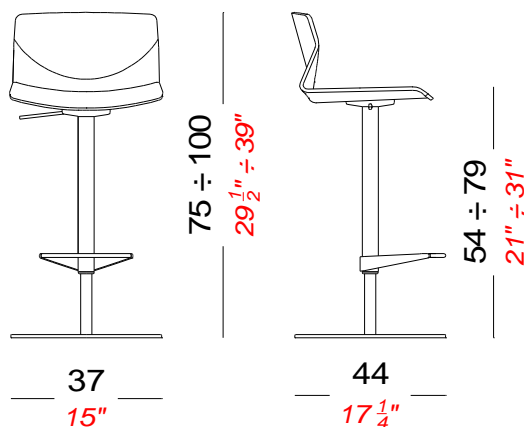
code cuir : C1= noir C4=blanc C8= tabac C9=maron foncé

Taburete con asiento giratorio y altura regulable mediante palanca de gas. Estructura en acero inoxidable arenado, base en metal revestido en acero inoxidable. Asiento de una pieza en contrachapado de madera curvada con variación de espesor: más delgado en la parte perimétrica.

Código cuero: C1= negro C4= blanco C8= tabaco C9= marrón oscuro

KAI stool

design Shin Azumi



chêne blanchi
roble blanqueado

S39VS

Acier inox
acero inoxidable

333

chêne noyer foncé
roble nogal oscuro

S39VL

Acier inox
acero inoxidable

339

noir pore ouvert
negro poro abierto

S39N

Acier inox
acero inoxidable

345

laqué blanc
lacado blanco

S39W

Acier inox
acero inoxidable

343

coussin en peau
cojín en piel

P

64

kg 12 | cbm 0,14 | pcs 1 | h 0

Tabouret avec structure en acier inox microbillé et assise en multiplis de bois courbé en plusieurs finitions. Coussin en peau en option.

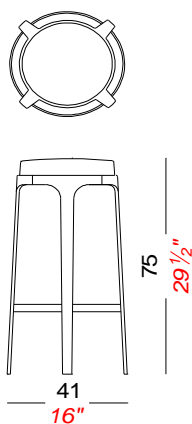
Taburete con asiento giratorio y altura regulable. Base en acero inox arenado, asiento en contrachapado de madera en varios acabados. Cojín en piel opcional.

Code cuir : P1= noir P4= blanc P9= marron foncé

Codigo piel: P1= negro P4= blanco P9= marrón oscuro

LEO

Design Leonardo Rossano



laqué/chromé
barnizado/cromo

S82*P1

peau noir
piel color negro

226

laqué/chromé
barnizado/cromo

S82*P4

peau blanc
piel color blanco

226

laqué/chromé
barnizado/cromo

S82*P9

peau maron foncé
piel color marrón oscuro

226

kg 9 | cbm 0,16 | pcs 1 | h 0

Tabouret avec structure en acier courbé et laqué couleur aluminium. Assise rembourrée revêtue de peau. Supports des pieds en acier chromé mat.

Taburete con estructura en chapas de acero barnizado en color aluminio. Asiento acolchado y revestido en piel. Reposapiés en acero cromado mate.

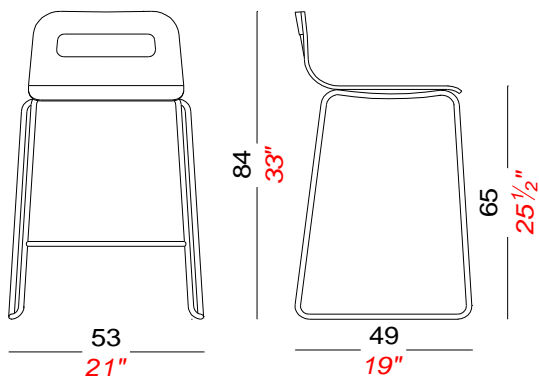
*Couleur structure : A= aluminium W= blanc N=noir

*Acabados estructura : A= aluminio; W= blanco N= negro

dimension
dimension

HOLE h65

design Enzo Berti



acabado
finition

codigo
code

otras informaciones
autres informations

IVA NO INCL.
EURO H.T.

chêne blanchi
roble blanqueado

S98VS

Acier inox
acero inoxidable

224

chêne noyer foncé
roble nogal oscuro

S98VL

Acier inox
acero inoxidable

228

noir pore ouvert
negro poro abierto

S98N

Acier inox
acero inoxidable

233

laqué blanc
lacado blanco

S98W

Acier inox
acero inoxidable

233

lamifié blanc
laminado blanco

S98B

Acier inox
acero inoxidable

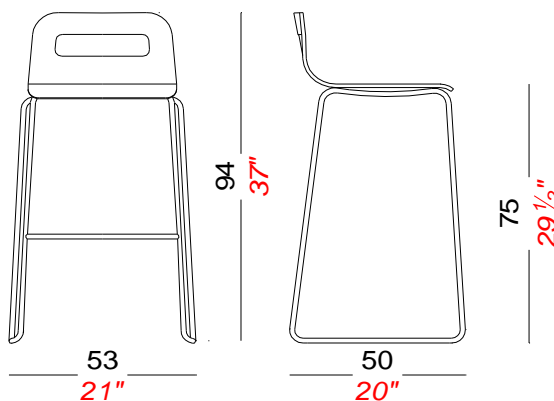
213

kg 5,5 | cbm 0,30 | pcs 2 | h 10 |
Tabouret empilable avec structure en acier inox microbillé et coque en
multiplis en plusieurs finitions

Taburete apilable con estructura en acero inoxidable. Asiento de una pieza en
madera curvada en varios acabados.

HOLE h75

design Enzo Berti



chêne blanchi
roble blanqueado

S99VS

Acier inox
acero inoxidable

233

chêne noyer foncé
roble nogal oscuro

S99VL

Acier inox
acero inoxidable

237

noir pore ouvert
negro poro abierto

S99N

Acier inox
acero inoxidable

242

laqué blanc
lacado blanco

S99W

Acier inox
acero inoxidable

242

lamifié blanc
laminado blanco

S99B

Acier inox
acero inoxidable

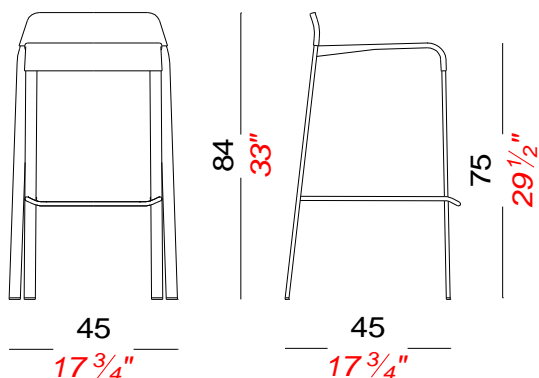
222

kg 6,5 | cbm 0,32 | pcs 2 | h 10 |
Tabouret empilable avec structure en acier inox microbillé et coque en
multiplis en plusieurs finitions

Taburete apilable con estructura en acero inoxidable. Asiento de una pieza en
madera curvada en varios acabados.

PIXEL

design Patrick Norguet



tissu Steelcut noir
tejido Steelcut negro

S55NN

laqué noir
lacado negro

255

kg 6,5 | cbm 0,29 | pcs 2 | h 4 |
Tabouret empilable avec structure en acier laqué, assise en tissu
Kvadrat Steelcut noir rembourré. Dossier revêtu en filet.

Taburete apilable con estructura en acero lacado. Asiento acolchado en tejido
Kvadrat Steelcut negro y respaldo en red sintética negra

dimensión
dimension

acabado
finition

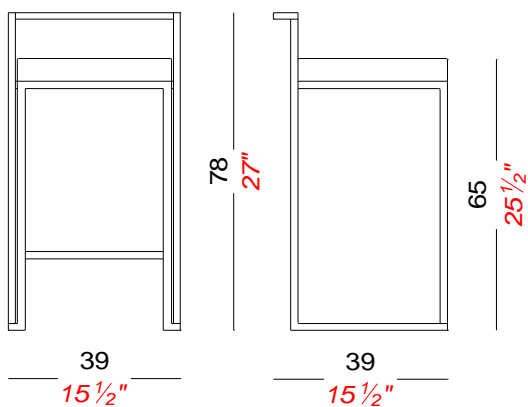
codigo
code

otras informaciones
autres informations

IVA NO INCL.
EURO H.T.

CUBO h65

design Enzo Berti



hêtre blanchi haya blanqueado	S62KG	chromé mat cromo mate	247
hêtre teinté wengé haya tintada wengé	S62KGL	chromé mat cromo mate	252
cuir cuero	S62KC	chromé mat cromo mate	303
cuir blanc cuero blanco	S62KC4	chromé mat cromo mate	312

kg 4,5 | cbm 0,16 | pcs 2 | h 8 |
Tabouret empilable avec structure en tube d'acier chromé mat. Assise en hêtre blanchi, hêtre teinté wengé ou en cuir. Si empilé, protéger l'assise en cuir.

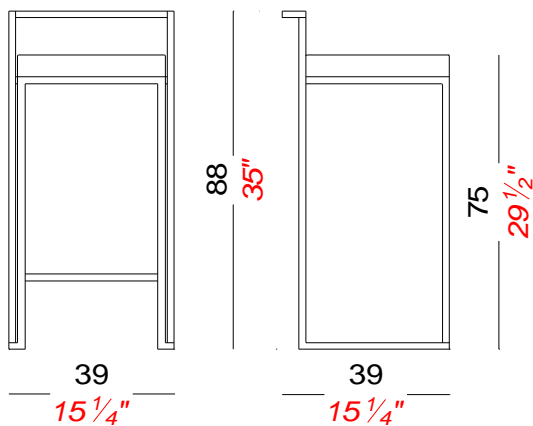
Taburete apilable con estructura en tubo de acero cromado mate. Asiento en haya blanqueada, haya tintada wengé ó en cuero. Si apilado, sugerimos poner una protección sobre el asiento en cuero para evitar signos.

Code cuir: noir=C1 blanc=C4 maron foncé=C9

Código cuero: C1=negro C4=blanco C9=marrón oscuro

CUBO h75

design Enzo Berti



hêtre blanchi haya blanqueado	S62KG75	chromé mat cromo mate	258
hêtre teinté wengé haya tintada wengé	S62KGL75	chromé mat cromo mate	263
cuir cuero	S62KC75	chromé mat cromo mate	314
cuir blanc cuero blanco	S62KC475	chromé mat cromo mate	323

kg 5 | cbm 0,20 | pcs 2 | h 8 |
Tabouret empilable avec structure en tube d'acier chromé mat. Assise en hêtre blanchi, hêtre teinté wengé ou en cuir. Si empilé, protéger l'assise en cuir.

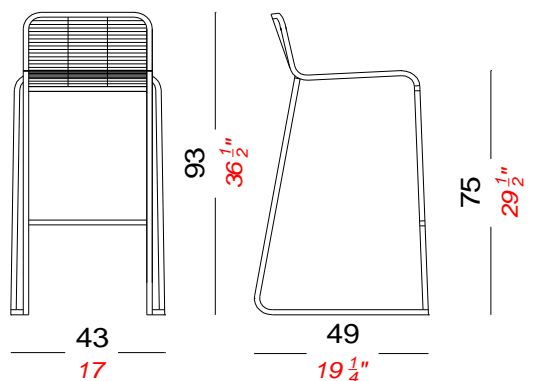
Taburete apilable con estructura en tubo de acero cromado mate. Asiento en haya blanqueada, haya tintada wengé ó en cuero. Si apilado, sugerimos poner una protección sobre el asiento en cuero para evitar signos.

Code cuir: noir=C1 blanc=C4 maron foncé=C9

Código cuero: C1=negro C4=blanco C9=marrón oscuro

ARIA

design Romano Marcato



Acier inox aisi 304 acero inoxidable aisi 304	S46K		271
---	-------------	--	------------

kg 5 | cbm 0,14 | pcs 2 | h 4 |
Tabouret empilable en acier inox Aisi 304 microbillé.

Taburete apilable en acero inoxidable.

dimensión
dimension

acabado
finition

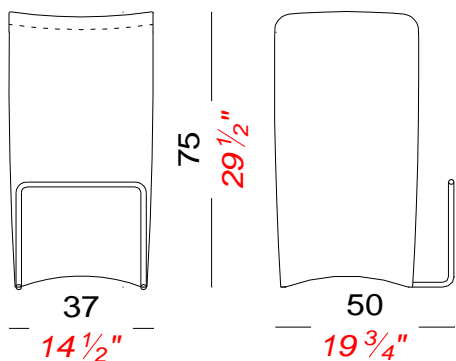
codigo
code

otras informaciones
autres informations

IVA NO INCL.
EURO H.T.

BONGO

design Piergiorgio Cazzaniga



cuir
cuero

S30C

Acier inox
acero inoxidable

461

kg 8,5 | cbm 0,17 | pcs 1 | h 0 |

Tabouret avec structure métallique et revêtu avec cuir amovible.
Assise rembourré et support des pieds en acier inox microbillé.

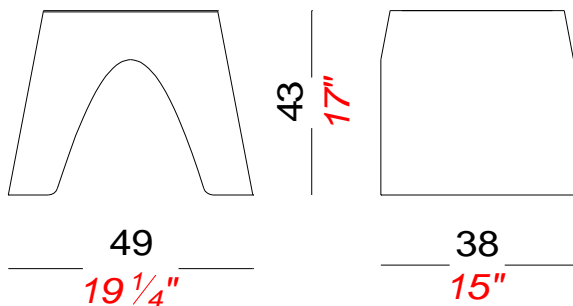
Taburete con estructura en tubo de acero, revestida en cuero desfundable.
Asiento acolchado y reposapiés en acero inoxidable arenado.

code cuir: C1= noir C8= tabac C9=maron foncé

Código cuero:C1=negro C8= tabaco C9=marrón oscuro

LOG

design Shin & Tomoko Azumi



chêne blanchi
roble blanqueado

S87VS

308

chêne noyer foncé
roble nogal oscuro

S87VL

321

noir pore ouvert
negro poro abierto

S87N

334

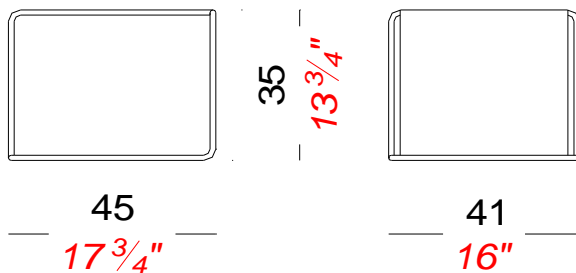
kg 8 | cbm 0,10 | pcs 1 | h 0 |

Tabouret en multiplis dans la finition chêne blanchi, chêne teinté
noyer foncé ou noir

Taburete en contrachapado de haya curvada y revestido en roble. Acabados:
roble blanqueado, roble tintado nogal oscuro o negro

UENO

design Takashi Shinozaki



chêne blanchi
roble blanqueado

T50VS

Acier inox
acero inoxidable

174

chêne noyer foncé
roble nogal oscuro

T50VL

Acier inox
acero inoxidable

180

noir pore ouvert
negro poro abierto

T50N

Acier inox
acero inoxidable

188

laqué blanc
lacado blanco

T50W

Acier inox
acero inoxidable

184

kg 3,5 | cbm 0,11 | pcs 2 | h 10 |

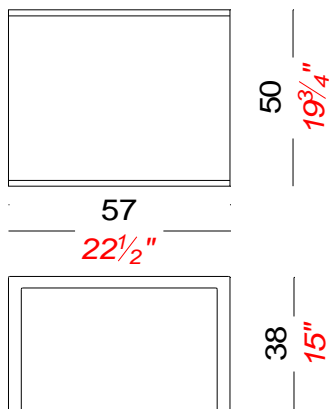
Petite table/assise avec structure en acier inox microbillé et multiplis
courbé.

Mesita-taburete apilable con estructura en acero inoxidable arenado, y
contrachapado de madera curvada en varios acabados.

dimensión
dimension

TRIA piccolo

design Enzo Berti



acabado
finition

codigo
code

otras informaciones
autres informations

IVA NO INCL.
EURO H.T.

chêne blanchi
roble blanqueado

T32VS

chromé mat
cromo mate

338

chêne noyer foncé
roble nogal oscuro

T32VL

chromé mat
cromo mate

345

laqué blanc
lacado blanco

T32W

chromé mat
cromo mate

354

kg 14 | cbm 0,14 | pcs 1 | h 0

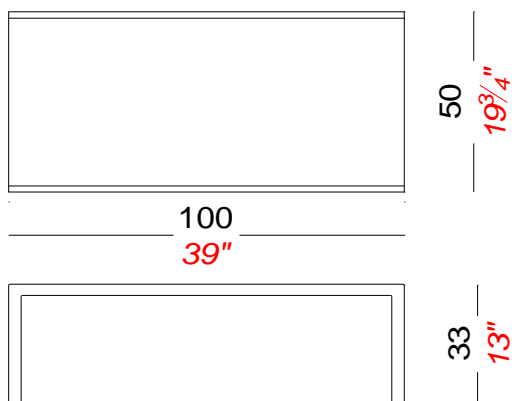
Table basse petit modèle avec structure en métal chromé mat.

Plateau en chêne blanchi, chêne teinté noyer foncé ou laqué blanc.

Mesa baja modelo pequeño, con estructura metálica cromada mate. Encimera en roble blanqueado, roble tintado nogal oscuro ó lacado en blanco.

TRIA grande

design Enzo Berti



chêne blanchi
roble blanqueado

T30VS

chromé mat
cromo mate

442

chêne noyer foncé
roble nogal oscuro

T30VL

chromé mat
cromo mate

448

laqué blanc
lacado blanco

T30W

chromé mat
cromo mate

460

kg 22 | cbm 0,22 | pcs 1 | h 0

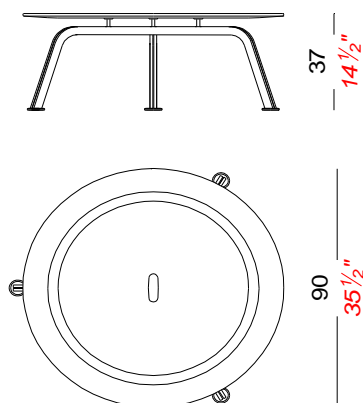
Table basse grand modèle avec structure en métal chromé mat.

Plateau en chêne blanchi, chêne teinté noyer foncé ou laqué blanc

Mesa baja modelo grande, con estructura metálica cromada mate. Encimera en roble blanqueado, roble tintado nogal oscuro ó lacado en blanco.

METIS table basse/mesita

design Hannes Wettstein



chêne blanchi
roble blanqueado

T55VS

Acier inox
acero inoxidable

582

chêne noyer foncé
roble nogal oscuro

T55VL

Acier inox
acero inoxidable

587

noir pore ouvert
negro poro abierto

T55N

Acier inox
acero inoxidable

593

verre transparent
vidrio

T550

Acier inox
acero inoxidable

546

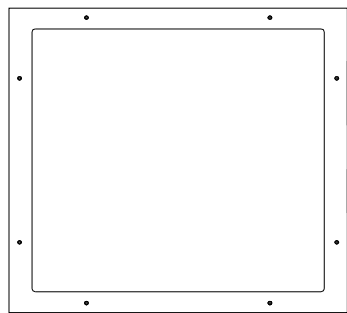
kg 10,5 | cbm 0,37 | pcs 1 | h 0

Table basse avec base en acier aisi 304 microbillé et plateau en multiplis de bois courbé disponible en différents finitions ou verre trempé.

Mesita con base en acero aisi 304 arenado y encimera en contrachapado de madera curvada en varios acabados o cristal templado.

dimensión dimension	acabado finition	codigo code	otras informaciones autres informations	IVA NO INCL. EURO H.T.
------------------------	---------------------	----------------	--	---------------------------

DUNE TOP AVEC VERRE design Enzo Berti
DUNE TOP CRISTAL



kg | cbm | pcs

Structure metallique seule laquée avec plateau supérieur en verre, peigne et plateau inférieur pour le sable. Ajouter les pieds et le sable.

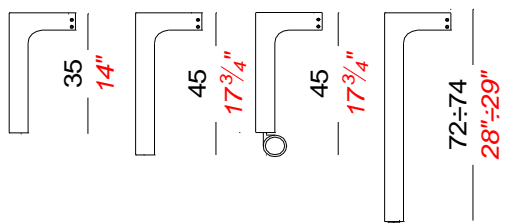
70 x 70	T180*T	kg 26 cbm 0,06	300
100 x 100	T190*T	kg 47 cbm 0,12	435
120 x 120	T250*T	kg 66 cbm 0,16	585
90 x 50	T220*T	kg 28 cbm 0,06	289
140 x 50	T230*T	kg 33 cbm 0,08	379
140 x 70	T200*T	kg 44 cbm 0,11	423

Estructura en metal barnizado en blanco ó aluminio con encimera en cristal, peine y plancha para contener la arena. Añadir patas y arena.

*Couleur structure : A= aluminium W= blanc;

*Acabados estructura : A= aluminio; W=blanco

DUNE pieds design Enzo Berti
DUNE patas



kg 8	cbm 0,03	pcs	T18*35
kg 10	cbm 0,04	pcs	T18*45
kg 11	cbm 0,04	pcs	T18*45F
kg 14,5	cbm 0,06	pcs	T18*75

Pieds en tôle pliée et laquée. Roulettes pivotantes dans la version h.45 cm. Pieds réglables dans la version h. 72÷74.

H 35 H 14"	T18*35	185
H 45 (h35+roulette) H 17 3/4"+ ruedas	T18*45	283
H 45 H 17 3/4"	T18*45F	203
H 72÷74 H 28"-29"	T18*75	243

Patas en chapa curvada y barnizada en blanco ó aluminio. Ruedas giratorias cromadas para la versión h. 45. Pies regulables para la versión h. 72÷74.

*Couleur structure : A= aluminium W= blanc;

*Acabados estructura : A= aluminio; W=blanco

DUNE sable
DUNE arena

pour table avec dimension:
por mesa

70x70 90x50 140x50
27 1/2" x 27 1/2" - 35 1/2" x 19 3/4" - 55" x 19 3/4"

100x100 140x70
39 1/2" x 39 1/2" - 55" x 27 1/2"

120x120
47 1/4" x 47 1/4"

kg 14	cbm 0,03	pcs	T18S12
kg 21	cbm 0,04	pcs	T18S19
kg 26	cbm 0,05	pcs	T18S24

Sable blanc silicieux

KG. 12	T18S12	26
KG. 19	T18S19	35
KG. 24	T18S24	44

Set de arena sílice blanco.

dimensión
dimension

acabado
finition

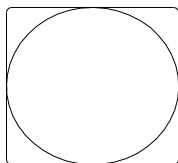
codigo
code

otras informaciones
autres informations

IVA NO INCL.
EURO H.T.

BRIO Tops

design Romano Marcato



50

19 1/2"

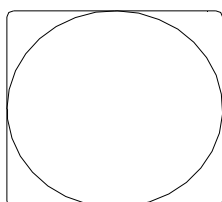
HPL blanc
HPL blanco

P88HP
P88QHP

Ø 50
50x50

82

kg	4,2	cbm	0,01	pcs	1	Ø 50
kg	4,6	cbm	0,01	pcs	1	50 x 50



60

23 1/2"

HPL blanc
HPL blanco

P81HP
P81QHP

Ø 60
60 x 60

79

lamifié blanc
laminado blanco

P81BP
P81QBP

Ø 60
60 x 60

68

chêne blanchi
roble blanqueado

P81VSP
P81QVSP

Ø 60
60 x 60

98

chêne noyer foncé
roble nogal oscuro

P81VLP
P81QVLP

Ø 60
60 x 60

105

noir pore ouvert
negro poro abierto

P81NP
P81QNP

Ø 60
60 x 60

110

kg	5	cbm	0,02	pcs	1	Ø 60
kg	5,7	cbm	0,02	pcs	1	60 x 60
kg	9,7	cbm	0,02	pcs	1	Ø 60 glass
kg	12	cbm	0,02	pcs	1	60 x 60 glass

verre
cristal

P810
P810Q

Ø 60
60 x 60

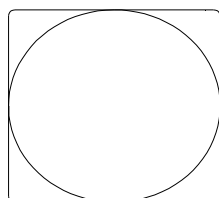
174

Acier inox
acero inoxidable

P81A

Ø 59

187



70

27 1/2"

HPL blanc
HPL blanco

P82H
P82QH

Ø 70
70 x 70

133

lamifié blanc
laminado blanco

P82BP
P82QBP

Ø 70
70 x 70

100

chêne blanchi
roble blanqueado

P82VSP
P82QVSP

Ø 70
70 x 70

145

chêne noyer foncé
roble nogal oscuro

P82VLP
P82QVLP

Ø 70
70 x 70

155

noir pore ouvert
negro poro abierto

P82NP
P82QNP

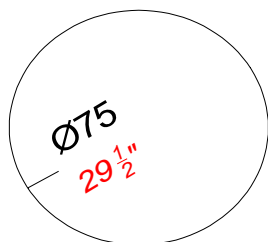
Ø 70
70 x 70

161

kg	6,5	cbm	0,02	pcs	1	Ø 70
kg	7	cbm	0,02	pcs	1	70 x 70

ENCIMERA EN ACERO LACADO

TOP EN METAL LAQUE' EPOSSIDIQUE



Ø75

29 1/2"

laqué noir
lacado negro

P78N

192

laqué blanc
lacado blanco

P78W

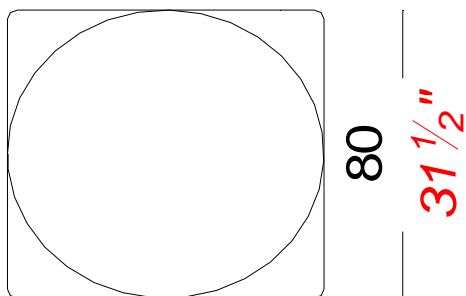
192

kg	8	cbm	0,04	pcs	1
----	---	-----	------	-----	---

dimensión
dimension

BRIO Tops

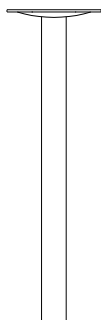
design Romano Marcato



acabado finition	codigo code	otras informaciones autres informations	IVA NO INCL. EURO H.T.
HPL blanc HPL blanco	P83H P83QH	Ø 79 79 x 79	187
lamifié blanc laminado blanco	P83B P83QB	Ø 80 80 x 80	123
chêne blanchi roble blanqueado	P83VS P83QVS	Ø 80 80 x 80	202
chêne noyer foncé roble nogal oscuro	P83VL P83QVL	Ø 80 80 x 80	213
noir pore ouvert negro poro abierto	P83N P83QN	Ø 80 80 x 80	217

kg	8	cbm	0,04	pcs	1	Ø 80
kg	8,5	cbm	0,04	pcs	1	80x80

BRIO Colonne / Patas



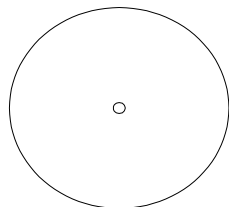
H 37 cm H 14 1/2"	P88K	chromé mat cromo mate	60
H 69 cm H 27"	P81K	chromé mat cromo mate	75
H 69 cm H 27"	P83NN	laqué noir lacado negro	69
H 69 cm H 27"	P83WW	laqué blanc lacado blanco	69
H 107 cm H 42"	P83K	chromé mat cromo mate	84

kg	5,5	cbm	0,03	pcs	1	H 37
kg	6	cbm	0,06	pcs	1	H 69
kg	7	cbm	0,09	pcs	1	H 107

Colonne chromé mat ou laqué et platine zinguée pour fixation du top

Patas en cromado mate o lacada y fijation en metal cincado por BRIO

BRIO bases



Ø 37 Ø 14 1/2"	P37		90
Ø 46 Ø 18"	P46	pour top 60 et 70 por top 60 y 70	108
Ø 46 Ø 18"	P46N	laqué noir lacado negro	79
Ø 46 Ø 18"	P46W	laqué blanc lacado blanco	79
Ø 59 Ø 23 1/4"	P59	pour top 80 cm para top 80 cm	148

kg	6,7	cbm		pcs	1	Ø 37 x 1
kg	10,4	cbm		pcs	1	Ø 46 x 1
kg	15,5	cbm		pcs	1	Ø 59 x 1

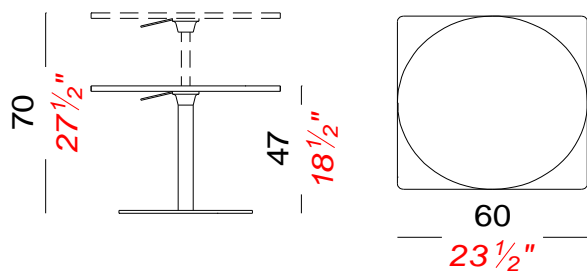
Base en metal zingué revêtue en acier inoxydable ou laqué avec feutres.

Base en metal revestido en acero inoxidable o lacada y fieltro

dimensión
dimension

BRIO 47 ÷ 70

design Romano Marcato



kg	19	cbm	0,20	pcs	1	Ø 60
kg	20	cbm	0,20	pcs	1	60 x 60
kg	15	cbm	0,20	pcs	1	P79

Table à hauteur réglable avec base métallique zinguée revêtue d'acier inox. Colonne en acier chromé mat, plateau en multiplis en plusieurs finitions.

acabado
finition

codigo
code

otras informaciones
autres informations

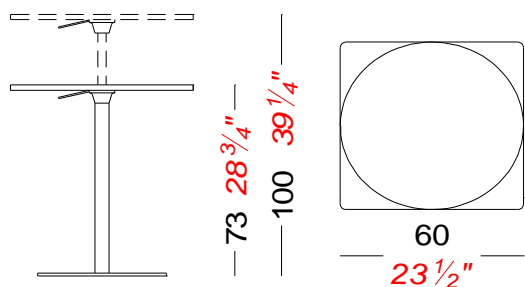
IVA NO INCL.
EURO H.T.

HPL blanc HPL blanco	P79H P79QH	Ø 60 60 x 60	391
lamifié blanc laminado blanco	P79B P79QB	Ø 60 60 x 60	380
chêne blanchi roble blanqueado	P79VS P79QVS	Ø 60 60 x 60	410
chêne noyer foncé roble nogal oscuro	P79VL P79QVL	Ø 60 60 x 60	417
noir pore ouvert negro poro abierto	P79N P79QN	Ø 60 60 x 60	422
base+colonne base + pata	P79	pour top dim. 60 para encimera 60cm	323

Mesa con altura regulable y base en metal revestido en acero inoxidable. Pata en acero cromado mate, encimera en varios acabados con borde en contrachapado visible.

BRIO 73 ÷ 100

design Romano Marcato



kg	20	cbm	0,25	pcs	1	Ø 60
kg	21	cbm	0,25	pcs	1	60 x 60
kg	16	cbm	0,25	pcs	1	P80

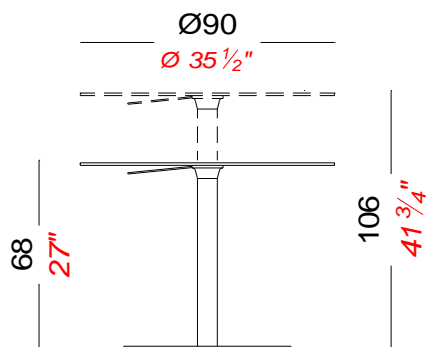
Table à hauteur réglable avec base métallique zinguée revêtue d'acier inox. Colonne en acier chromé mat, plateau en multiplis en plusieurs finitions.

HPL blanc HPL blanco	P80H P80QH	Ø 60 60 x 60	398
lamifié blanc laminado blanco	P80B P80QB	Ø 60 60 x 60	387
chêne blanchi roble blanqueado	P80VS P80QVS	Ø 60 60 x 60	417
chêne noyer foncé roble nogal oscuro	P80VL P80QVL	Ø 60 60 x 60	424
noir pore ouvert negro poro abierto	P80N P80QN	Ø 60 60 x 60	429
base+colonne base + pata	P80	pour top dim. 60 para encimera 60cm	330

Mesa con altura regulable y base en metal revestido en acero inoxidable. Pata en acero cromado mate, encimera en varios acabados con borde en contrachapado visible.

RONDO' 90

design Romano Marcato



kg	45	cbm	0,40	pcs	1	BASE
kg	25	cbm	0,30	pcs	1	

Table à hauteur réglable avec base métallique zinguée revêtue d'acier inox. Colonne en aluminium anodisé et plateau en plusieurs finitions.

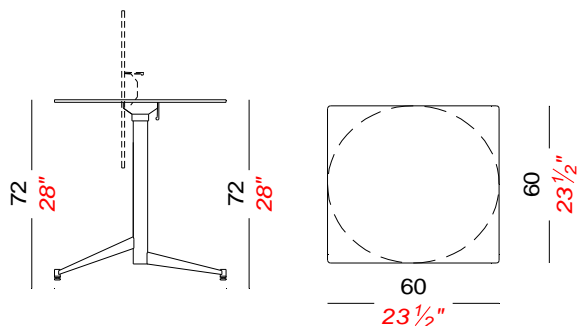
HPL blanc HPL blanco	P89H		881
chêne blanchi roble blanqueado	P89VS		922
chêne noyer foncé roble nogal oscuro	P89VL		930
noir pore ouvert negro poro abierto	P89N		934
base+colonne base + pata	P89		628

Mesa con altura regulable, base en metal revestido por acero inoxidable. Pata en aluminio anodizado, encimera en varios acabados.

dimensión
dimension

SELZ

design Romano Marcato



acabado
finition

codigo
code

otras informaciones
autres informations

IVA NO INCL.
EURO H.T.

HPL blanc HPL blanco	P74H P74QH	Ø 60 60 x 60	272
chêne blanchi roble blanqueado	P74VS P74QVS	Ø 60 60 x 60	291
chêne teinté wengé roble nogal oscuro	P74VL P74QVL	Ø 60 60 x 60	298
noir pore ouvert negro poro abierto	P74N P74QN	Ø 60 60 x 60	303
base+colonne	P74	base+pata	201

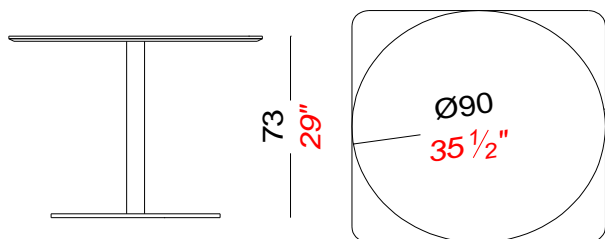
10	cbm	0,25	pcs	1	base
3,2	cbm	0,25	pcs	1	

Table avec plateau abattant et structure en tube d'acier inox sablé avec pieds réglables.

Mesa con encimera abatible, estructura en tubo de acero inoxidable arenado. Pies regulables.

RONDO' 90 fix

design Romano Marcato



HPL blanc HPL blanco	P86H P86QH	Ø 90 90 x 90	582
chêne blanchi roble blanqueado	P86VS P86QVS	Ø 90 90 x 90	623
chêne noyer foncé roble nogal oscuro	P86VL P86QVL	Ø 90 90 x 90	630
noir pore ouvert negro poro abierto	P86N P86QN	Ø 90 90 x 90	634
Acier inox acero inoxidable	P86K P86QK	Ø 90 90 x 90	757
base+colonne	P84	base + pata	328

kg	35	cbm	0,40	pcs	1	Ø 90
kg	37	cbm	0,40	pcs	1	90 x 90
kg	26	cbm	0,30	pcs	1	base

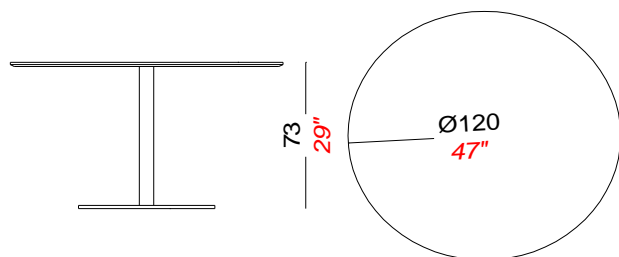
Table fixe avec base métallique revêtue d'acier inox. Colonne en acier chromé mat, plateau en multiplis en plusieurs finitions avec bord émoussé ou HPL

Colonne Acier inox H72 *acero inox. legH72* **40 +**
Colonne Acier inox H108 *acero inox. legH108* **62 +**

Mesa con base en metal revestido por acero inoxidable, pata en metal cromado mate. Encimera con borde biselado en varios acabados.

RONDO' 120

design Romano Marcato



lamifié blanc laminado blanco	P84B		665
chêne blanchi roble blanqueado	P84VS		699
chêne noyer foncé roble nogal oscuro	P84VL		718
noir pore ouvert negro poro abierto	P84N		731
base+colonne base + pata	P84		328
Colonne Acier inox H72		<i>acero inox. legH72</i>	40 +

kg	44	cbm	0,40	pcs	1	BASE
kg	26	cbm	0,30	pcs	1	

Table fixe avec base métallique revêtue d'acier inox. Colonne en acier chromé mat, plateau en multiplis en plusieurs finitions avec bord émoussé.

Mesa con base en metal revestido por acero inoxidable, pata en metal cromado mate. Encimera con borde biselado en contrachapado en varios acabados.

dimensión
dimension

acabado
finition

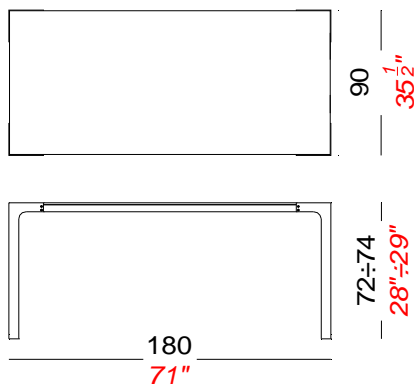
codigo
code

otras informaciones
autres informations

IVA NO INCL.
EURO H.T.

DUNE 90x180

design Enzo Berti



lamifié blanc
laminado blanco

P92B*

90 x 180

764

chêne blanchi
roble blanqueado

P92VS*

90 x 180

881

chêne noyer foncé
roble nogal oscuro

P92VL*

90 x 180

911

kg 48 | cbm 0,28 | pcs 1 | 90x180

Table avec plateau en multiplis placage en chêne blanchi, chêne teinté noyer foncé ou lamifié blanc; multiplis visible sur le bord. Structure en acier laqué et pieds réglables.

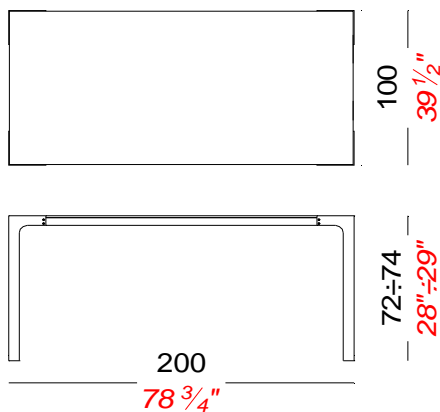
Mesa con encimera en contrachapado de madera; borde en contrachapado visible. Estructura en metal barnizado en blanco ó aluminio. Patas con pies regulables.

*Couleur structure : A= aluminium W= blanc

*Acabados estructura : A= aluminio; W=blanco

DUNE 100x200

design Enzo Berti



lamifié blanc
laminado blanco

P93B*

100 x 200

822

chêne blanchi
roble blanqueado

P93VS*

100 x 200

941

chêne noyer foncé
roble nogal oscuro

P93VL*

100 x 200

966

kg 53 | cbm 0,33 | pcs 1 | 100x200

Table avec plateau en multiplis placage en chêne blanchi, chêne teinté noyer foncé ou lamifié blanc; multiplis visible sur le bord. Structure en acier laqué et pieds réglables.

Mesa con encimera en contrachapado de madera; borde en contrachapado visible. Estructura en metal barnizado en blanco ó aluminio. Patas con pies regulables.

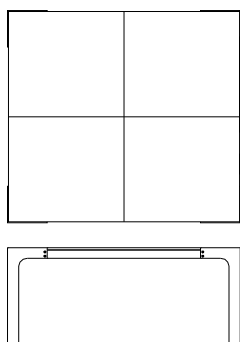
*Couleur structure : A= aluminium W= blanc

*Acabados estructura : A= aluminio; W=blanco

DUNE 120x120 - 160x160

design Enzo Berti

120 x 120 47" x 47"
160 x 160 63" x 63"



lamifié blanc
laminado blanco

P89B*

120 x 120

881

chêne blanchi
roble blanqueado

P89VS*

120 x 120

1029

chêne noyer foncé
roble nogal oscuro

P89VL*

120 x 120

1047

lamifié blanc
laminado blanco

P90B*

160 x 160

1040

chêne blanchi
roble blanqueado

P90VS*

160 x 160

1205

chêne noyer foncé
roble nogal oscuro

P90VL*

160 x 160

1224

kg 52 | cbm 0,25 | pcs 1
kg 65 | cbm 0,40 | pcs 1

Table avec plateau en bois divisé en quatre parties montrant les veines en diagonale, en placage de: chêne blanchi, chêne teinté noyer foncé ou lamifié blanc. Multiplis visible sur le bord. Structure en acier laqué et pieds réglables.

Mesa con encimera en contrachapado de madera dividida en cuatro partes con veteadura diagonal. Borde en contrachapado visible. Estructura en metal barnizado en blanco ó aluminio. Patas con pies regulables.

*Couleur structure : A= aluminium W= blanc

*Acabados estructura : A= aluminio; W=blanco

dimensión
dimension

acabado
finition

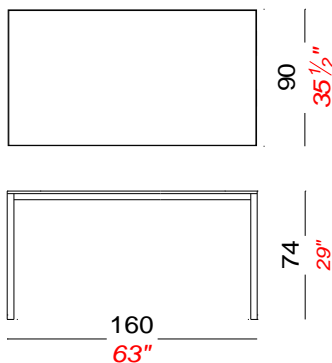
codigo
code

otras informaciones
autres informations

IVA NO INCL.
EURO H.T.

FRAME 160x90

design Romano Marcato



lamifié blanc
laminado blanco

P12B*

783

chêne blanchi
roble blanqueado

P12VS*

922

noir pore ouvert
negro poro abierto

P12N*

950

kg 39 | cbm 0,23 | pcs 1

Table avec structure et pieds en acier laqué époxydique. Plateau en multiplis en plusieurs finitions.

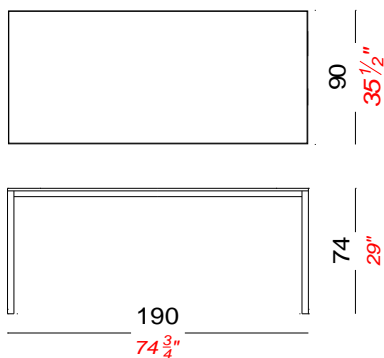
Mesa con estructura barnizada epoxy y encimera en madera.

Finitions structure: N= noir ; W=blanc

Acabados estructura: N= negro; W= blanco

FRAME 190x90

design Romano Marcato



lamifié blanc
laminado blanco

P10B*

861

chêne blanchi
roble blanqueado

P10VS*

988

noir pore ouvert
negro poro abierto

P10N*

1015

kg 45 | cbm 0,40 | pcs 1

Table avec structure et pieds en acier laqué époxydique. Plateau en multiplis en plusieurs finitions.

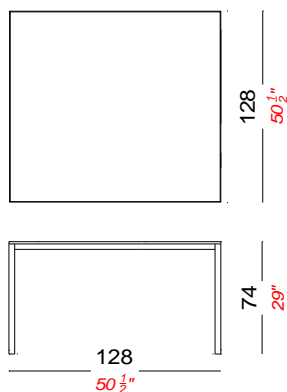
Mesa con estructura barnizada epoxy y encimera en madera.

Finitions structure: N= noir ; W=blanc

Acabados estructura: N= negro; W= blanco

FRAME 128x128

design Romano Marcato



lamifié blanc
laminado blanco

P11B*

852

chêne blanchi
roble blanqueado

P11VS*

978

noir pore ouvert
negro poro abierto

P11N*

1006

kg 42 | cbm 0,37 | pcs 1

Table avec structure et pieds en acier laqué époxydique. Plateau en multiplis en plusieurs finitions.

Mesa con estructura barnizada epoxy y encimera en madera.

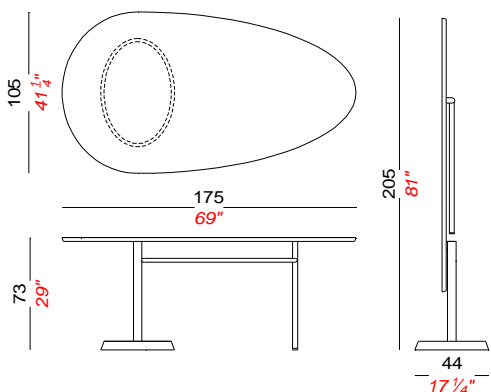
Finitions structure: N= noir ; W=blanc

Acabados estructura: N= negro; W= blanco

dimensión
dimension

M' OVO 175

design Andreas Störiko



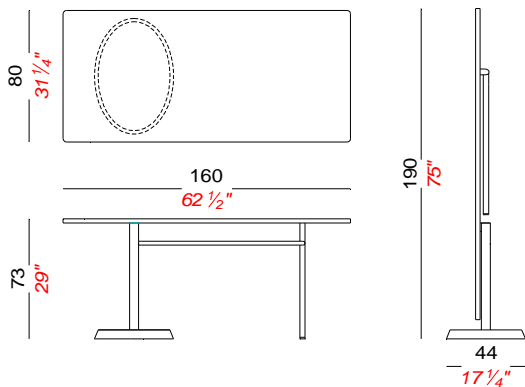
kg 40 | cbm 1,00 | pcs 1

Table pliante avec base en fusion de aluminium et structure en metal laqué, plateau en multiplis. En pliant le plateau la table se soulève automatiquement sur 6 roulettes pour être déplacé facilement.

Finitions structure: N= noir ; W=blanc

M' OVO 160x80

design Andreas Störiko



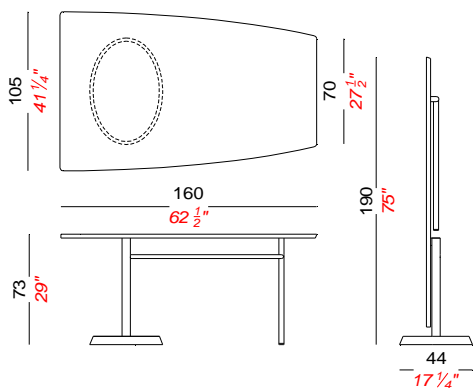
kg 44 | cbm 1,08 | pcs 1

Table pliante avec base en fusion de aluminium et structure en metal laqué, plateau en multiplis. En pliant le plateau la table se soulève automatiquement sur 6 roulettes pour être déplacé facilement.

Finitions structure: N= noir ; W=blanc

M' OVO 160x105

design Andreas Störiko



kg 40 | cbm 1,00 | pcs 1

Table pliante avec base en fusion de aluminium et structure en metal laqué, plateau en multiplis. En pliant le plateau la table se soulève automatiquement sur 6 roulettes pour être déplacé facilement.

Finitions structure: N= noir ; W=blanc

acabado
finition

codigo
code

otras informaciones
autres informations

IVA NO INCL.
EURO H.T.

lamifié blanc
laminado blanco

P25*B

1621

chêne blanchi
roble blanqueado

P25*VS

1658

chêne noyer foncé
roble nogal oscuro

P25*VL

1677

noir pore ouvert
negro poro abierto

P25*N

1695

Mesa abatible con base en fusion de aluminio y estructura en metal barnizado con encimera en contrachapado de madera. Plegando la encimera, la mesa se levanta automáticamente en 6 ruedas par ser desplazada fácilmente.

Acabados estructura: N= negro; W= blanco

lamifié blanc
laminado blanco

P27*B

1528

chêne blanchi
roble blanqueado

P27*VS

1565

chêne noyer foncé
roble nogal oscuro

P27*VL

1583

noir pore ouvert
negro poro abierto

P27*N

1602

système union
sistema de union

M

36

Mesa abatible con base en fusion de aluminio y estructura en metal barnizado con encimera en contrachapado de madera. Plegando la encimera, la mesa se levanta automáticamente en 6 ruedas par ser desplazada fácilmente.

Acabados estructura: N= negro; W= blanco

lamifié blanc
laminado blanco

P28*B

1565

chêne blanchi
roble blanqueado

P28*VS

1602

chêne noyer foncé
roble nogal oscuro

P28*VL

1621

noir pore ouvert
negro poro abierto

P28*N

1639

système union
sistema de union

M

36

Mesa abatible con base en fusion de aluminio y estructura en metal barnizado con encimera en contrachapado de madera. Plegando la encimera, la mesa se levanta automáticamente en 6 ruedas par ser desplazada fácilmente.

Acabados estructura: N= negro; W= blanco

dimensión
dimension

PANCO 180

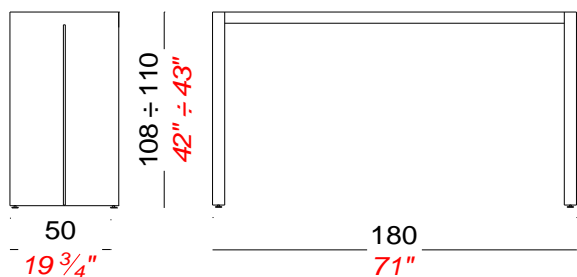
design Romano Marcato

acabado
finition

codigo
code

otras informaciones
autres informations

IVA NO INCL.
EURO H.T.



TOP

PIEDS

lamifié blanc
laminado blanco

P20B*

laqué blanc
lacado blanco

783

chêne blanchi
roble blanqueado

P20VS*

laqué blanc
lacado blanco

894

noir pore ouvert
negro poro abierto

P20N*

laqué noir
lacado negro

922

kg 65 | cbm 0,73 | pcs 1

Table haute avec plateau en bois et pieds en metal laqué epoxydique et pieds réglables.

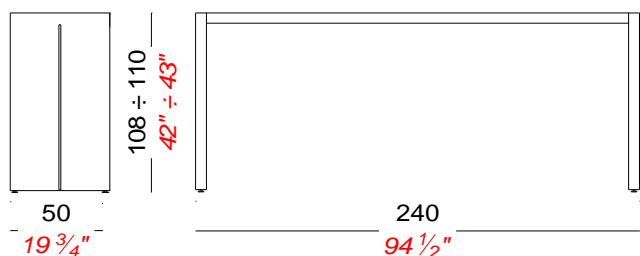
Mesa alta con encimera en contrachapado y estructura en metal lacado epoxy. Pies regulables.

Finitions structure: N= noir ; W=blanc

Acabados estructura: N= negro; W= blanco

PANCO 240

design Romano Marcato



TOP

PIEDS

lamifié blanc
laminado blanco

P21B*

laqué blanc
lacado blanco

978

chêne blanchi
roble blanqueado

P21VS*

laqué blanc
lacado blanco

1006

noir pore ouvert
negro poro abierto

P21N*

laqué noir
lacado negro

1034

kg 68,5 | cbm 0,77 | pcs 1

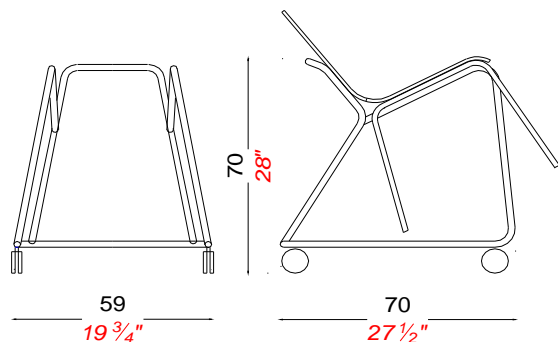
Table haute avec plateau en bois et pieds en metal laqué epoxydique et pieds réglables.

Mesa alta con encimera en contrachapado y estructura en metal lacado epoxy. Pies regulables.

Finitions structure: N= noir ; W=blanc

Acabados estructura: N= negro; W= blanco

Chariot pour chaises
Carrito para sillas



laqué aluminium
barnizado alum.

S9A

99

kg 7 | cbm 0,32 | pcs 1

Chariot pour chaises avec structure en acier laqué gris aluminium et roulettes pivotantes.

Carrito para sillas con estructura en acero barnizado aluminio y ruedas giratorias.

dimensión
dimension

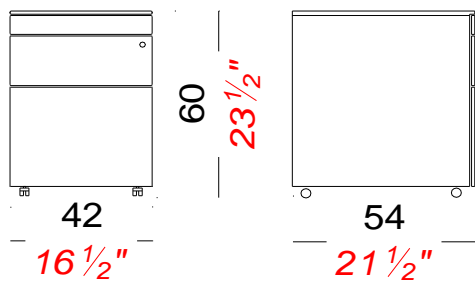
acabado
finition

codigo
code

otras informaciones
autres informations

IVA NO INCL.
EURO H.T.

CASSETTIERA C1



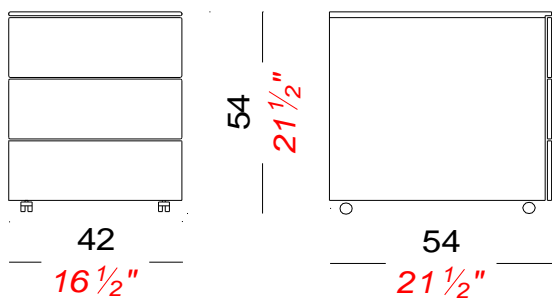
blanc blanco	C1W	384
aluminium barnizado alum.	C1A	384
noir negro	C1N	384

kg 28 | cbm 0,15 | pcs 1

Element à tiroirs en tôle laquée sur roulettes pivotantes. Tiroirs avec mécanisme sur sphères avec arrêt fin de course. Dispositif anti-renversement et fermeture centralisée.

Estructura en chapa barnizada con polvo epoxídico. Cajones con guías de extracción total. Dispositivo que evita el vuelto y con cierre central.

CASSETTIERA C3



blanc blanco	C3W	333
aluminium barnizado alum.	C3A	333
noir negro	C3N	333

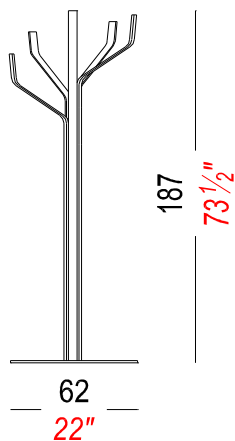
kg 26 | cbm 0,14 | pcs 1

Element à tiroirs en tôle laquée sur roulettes pivotantes. Tiroirs avec mécanisme sur sphères avec arrêt fin de course. Dispositif anti-renversement et fermeture centralisée.

Estructura en chapa barnizada con polvo epoxídico. Cajones con guías de extracción total. Dispositivo que evita el vuelto y con cierre central.

ALBERO

design Fabio Bortolani



laqué blanc barnizado blanco	C4W	base laqué blanc base barnizada blanco	287
laqué aluminium barnizado alum.	C4A	base laqué aluminium base barnizada alum.	287
chromé mat cromo mate	C4K	base acier inox base acero inoxidable	408

kg 20 | cbm 0,66 | pcs 1

Porte-manteau laqué aluminium, laqué blanc ou chromé mat avec base laqué ou en acier inox.

Perchero con base en metal barnizado ó en acero inoxidable para la versión cromada mate. Brazos con alturas diferentes en metal curvado barnizado ó cromado mate.